

WP2023e06

Katalog 2023/2024



# Spis treści

Zarządzanie skroplinami **009-046**

Pompki mini **013-020**

Pompki zbiornikowe **023-032**

Pompki do regałów chłodniczych **035-038**

Rozpraszacz kondensatu i akcesoria **039-046**

Konserwacja HVAC **047-084**

Myjki ciśnieniowe (średnie ciśnienie) **051-056**

Myjki ciśnieniowe (wysokie ciśnienie) **057-064**

Parownica z funkcją myjki ciśnieniowej i pokrowce do mycia **065-068**

Myjki do rur i wymienników **069-072**

Elektryczna hydronetka **073-076**

Pompa do oleju **079-084**

Narzędzia i wyposażenie HVAC/R **085-126**

Stacja do odzysku **089-090**

Pompy próżniowe **091-100**

Manometry i zawory **103-108**

Obróbka rur **111-116**

Sprzęt testujący i pomiarowy HVAC/R **119-126**



## O NAS

Założony w 2011 roku, WIPCOOL od początku swojej działalności jest całkowicie zobowiązany do tworzenia i dostarczania zintegrowanych rozwiązań dla techników i specjalistów pracujących w branży klimatyzacji i chłodnictwa. Nasza oferta to nie tylko najwyższej jakości narzędzia i sprzęt do instalacji, ale również kompleksowe rozwiązania do konserwacji. Nasza misja jest jasna i niewzruszona - "Zawsze dążymy do tworzenia zróżnicowanych i idealnych produktów HVAC". Działając zgodnie z tą misją, nieustannie wprowadzamy innowacje technologiczne, które przyczyniają się do rozwoju całego sektora HVAC.

Nasze zaangażowanie w ciągłą innowację zaowocowało dziesięcioma latami dynamicznego rozwoju i technologicznego przyspieszenia. Dzięki temu WIPCOOL zyskał uznanie jako lider na globalnym rynku pomp skroplin. W naszej działalności wyodrębniliśmy trzy kluczowe jednostki biznesowe: zarządzanie skroplinami, utrzymanie systemów HVAC i narzędzia oraz sprzęt do HVAC/R. W każdym z tych obszarów dążymy do dostarczania produktów najwyższej jakości, które są innowacyjne, zaawansowane technologicznie i przede wszystkim odpowiadają na potrzeby naszych klientów na całym świecie.

W kontekście przyszłości, WIPCOOL zdecydowanie podąża strategią skupienia na "TWÓJ KLUCZ DO KOMFORTU". Mamy na celu dalsze rozwijanie naszych kompleksowych kanałów sprzedaży i sieci usług na całym świecie. Nasza wizja jest prosta: chcemy dostarczać najlepsze produkty i rozwiązania dla naszych klientów, niezależnie od tego, gdzie się znajdują, służąc globalnej społeczności branży klimatyzacji i chłodnictwa. Jesteśmy przekonani, że nasze produkty i usługi przyczynią się do poprawy komfortu życia i pracy naszych klientów, a także przyczynią się do oszczędności zasobów na skalę globalną.

### Zarządzanie Skroplinami

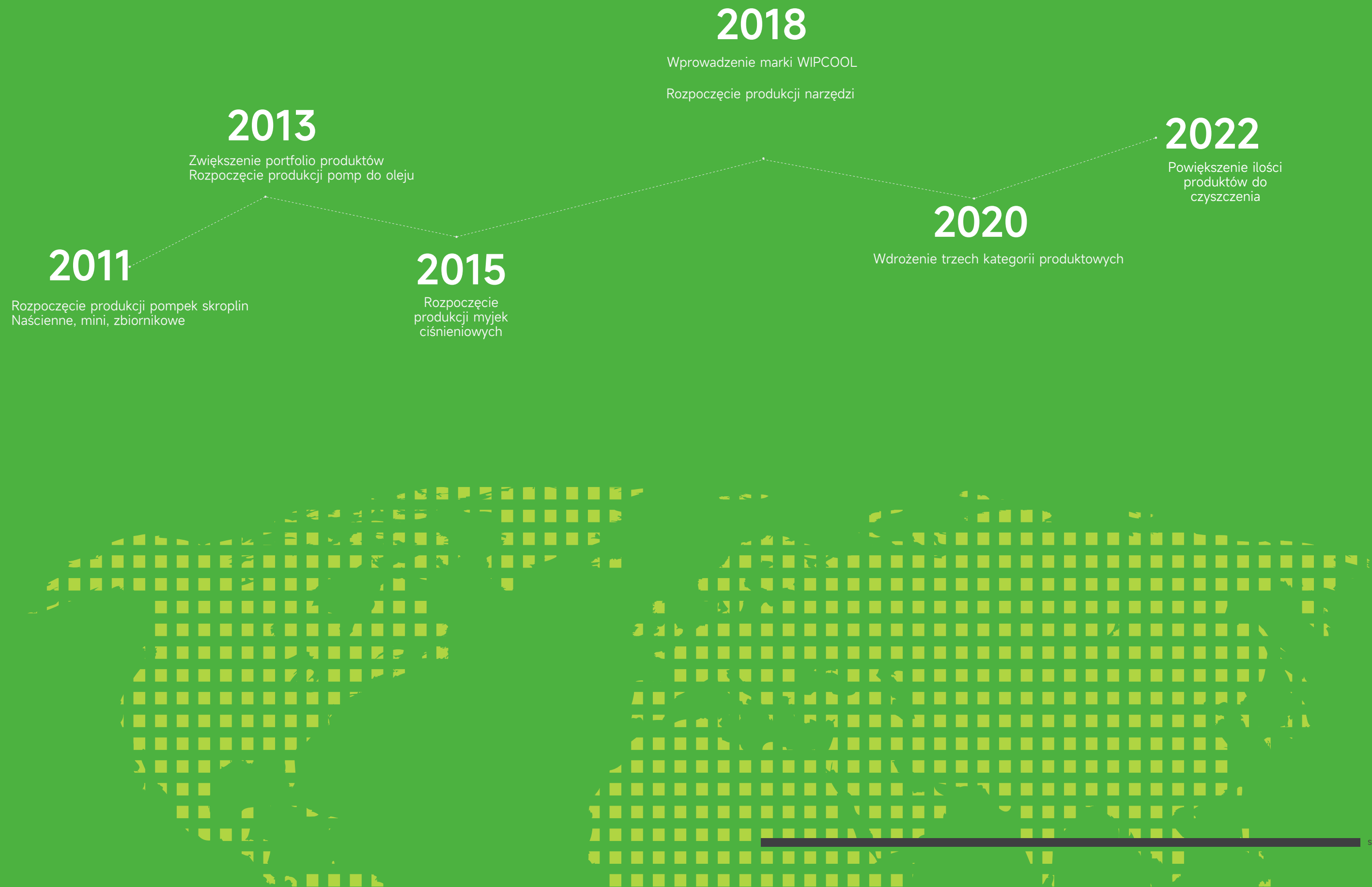


### Konserwacja HVAC



### Narzędzia i sprzęt HVAC/R







## Kultura organizacyjna

**Wizja** / Stać się marką z pierwszego wyboru w sektorze serwisowym HVAC/R

**Misja** / Zawsze skupiamy się na tworzeniu unikalnych i doskonałych produktów HVAC

**Wartości** / Klient na pierwszym miejscu, praca zespołowa, uczciwość, zaangażowanie i pasja

**WIPCOOL**





## Pozbądź się kondensatu!

Pompy skroplin to najwcześniej zaangażowany segment biznesowy WIPCOOL i jeden z najbardziej rozpoznawalnych produktów na rynku. Specjalnie zaprojektowane, aby rozwiązać problem niemożności odprowadzania skroplin przez grawitację z Twojego sprzętu do klimatyzacji i chłodnictwa, nasza oferta obejmuje mini pompy w różnych pozycjach instalacji, pompy zbiornikowe o różnych podnoszeniach i przepływach, oraz pompy supermarketowe, które pasują do różnych rozmiarów lodówek. Niezależnie od tego, czy mówimy o sprzęcie domowym, komercyjnym czy przemysłowym, WIPCOOL może dostarczyć kompletny zestaw produktów rozwiązujących problem odprowadzania skroplin.

Dzięki ciągłym, dogłębnym badaniom nad odprowadzaniem skroplin z klimatyzatorów i urządzeń chłodniczych przez WIPCOOL, stopniowo opracowaliśmy produkty takie jak syfony kulkowe czy syfony suche, zewnętrzne regulatory poziomu cieczy z bezpiecznikami pomp odprowadzających, a także pompy do atomizacji - tzw. rozpraszacz kondensatu, które wykorzystują odpady skroplin do poprawy efektywności wymiany ciepła w urządzeniach chłodniczych.

## Zastosowania

- 1 Naścienna pompka skroplin
- 2 Pompka mini
- 3 Pompka narożna
- 4 Zbiornikowa pompka skroplin
- 5 Syfon
- 6 Rozpraszacz kondensatu

## Pompi seria MINI

WIPCOOL oferuje najbardziej niezawodny i kompletny asortyment mini pomp na świecie. Są one szeroko stosowane w klimatyzatorach typu split, kanałowych i kasetonowych, a także w innych urządzeniach generujących niewielkie ilości skroplin.

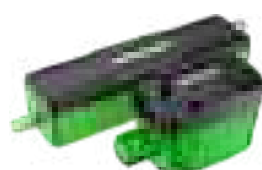
Nasze pompy są wyposażone w bezszczotkowe silniki, bezpiecznik oraz czujnik sondowy, co gwarantuje niezawodność i doskonałe działanie urządzenia. Dzięki temu nasze pompy działają cicho, są wytrzymałe i charakteryzują się długim okresem eksploatacji.



Pompka  
naścienna



Pompka mini



Pompka slim



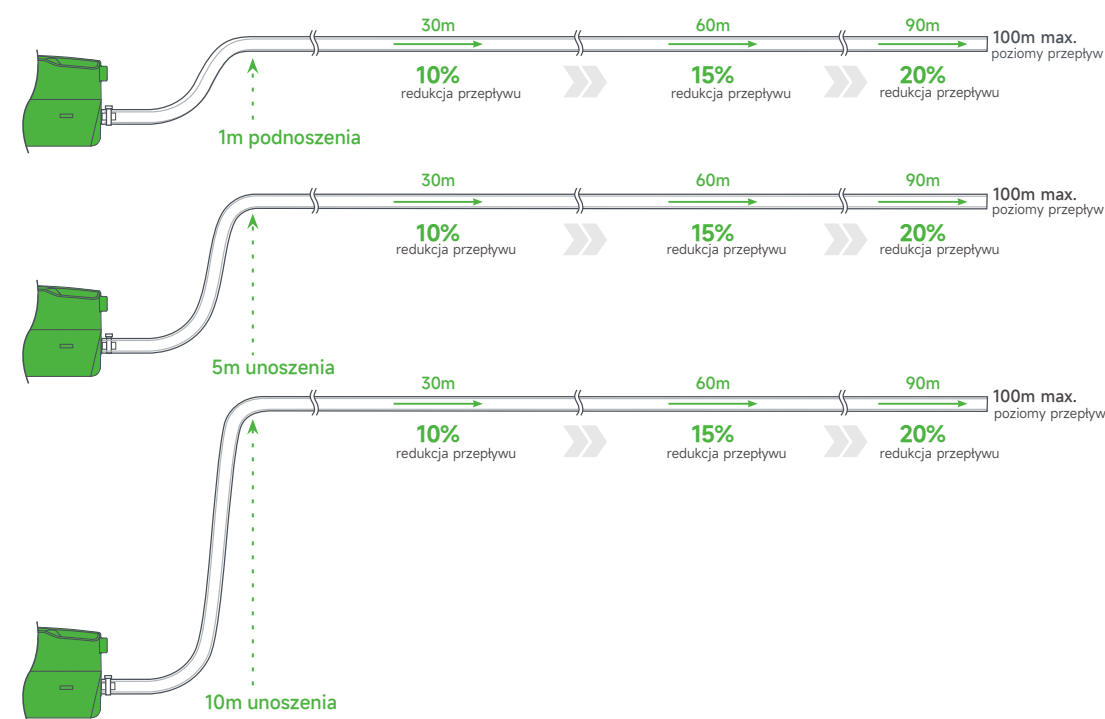
Pompka narożna

## Dlaczego WIPCOOL Mini?



- **Kompaktowe i mocne**
- Ciche i niezawodne
- **Innowacyjny silnik**
- Łatwe w utrzymaniu

## Wysokość unoszenia Redukcja przepływu



## Przewodnik doboru pompek MINI

Model	Maksymalna wydajność	Odpowiedni układ	Zastosowanie	Maksymalne unoszenie
P18	30 000Btu/h	Jednostki ścienne	Mniejsze urządzenia komercyjne i domowe wymagające cichej pracy	10m
P36	45 000Btu/h			
P16	30 000Btu/h	Jednostki kanałowe Jednostki ścienne Konsole		7m
P32	45 000Btu/h			
P12	30 000Btu/h			
P12C	30 000Btu/h			

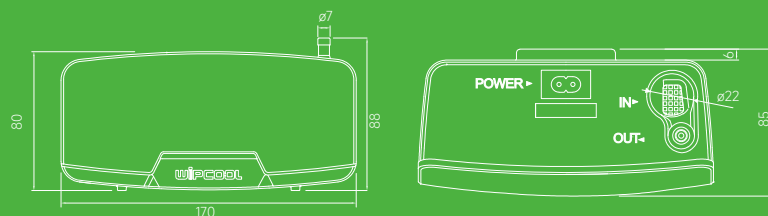
### Uwaga:

Konwersja jednostek:  
1Btu/h=0.2931W  
1W=3.412Btu/h





## P18/36 Naścienna Pompka skroplin



## P18/36 Naścienna

Podwójna kontrola, Maksymalne bezpieczeństwo



Wysokowydajny silnik bezszczotkowy



System kontroli z podwójnym czujnikiem



Zainstalowany wskaźnik poziomu, zapewnia precyzyjną instalację



Wskaźnik LED informujący o pracy i awariach



### Opis produktu

Pompa kondensacyjna P18/36 jest bezpośrednio zamontowana poniżej klimatyzatora ścienna-montowanego. Jest ona odpowiednia dla urządzeń o mocy chłodniczej poniżej 45 000 btu/hr.

Dzięki zastosowaniu bezszczotkowego silnika i podwójnego systemu czujników sterujących, zapewniamy, że nasz produkt może działać bez przeszkód i hałasu przez długi czas. Łatwy montaż oraz łatwy dostęp do konserwacji sprawiają, że P18/36 staje się gwiazdą w linii Mini Pomp WIPCOOL.

Maks przepływ  
36L/h

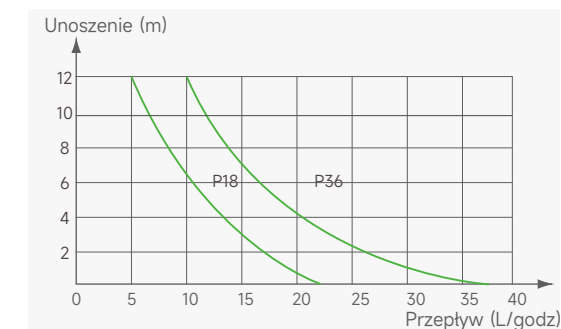
Maks unoszenie  
10m

Głośność  
21dB(A)

### Dane techniczne

Model	P18	P36
Zasilanie	230V~/50	
Unoszenie (maks)	10m	
Przepływ (maks)	18L/h	36L/h
Pojemność zbiornika	150ml	
Wydajność klimatyzacji	30 000btu/hr	45,000btu/hr
Głośność z 1m	19dB(A)	21dB(A)
Temperatura pracy	0°C-50°C	

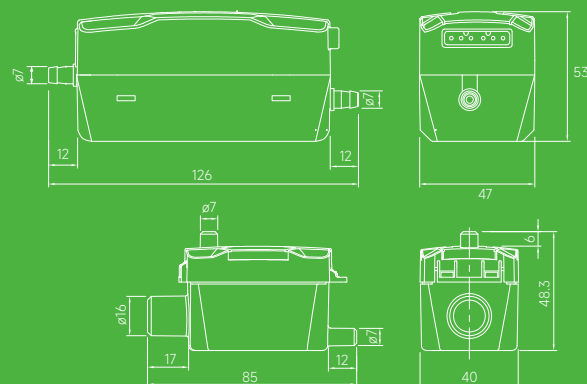
### Przepływ







**P16/32**  
**Pompka skroplin**  
**MINI**



**P16/32**  
**Pompi skroplin**  
**Mini**

Cicha, niezawodna, trwała



Super cicha konstrukcja, niezrównany poziom dźwięku podczas pracy.



Wbudowany bezpiecznik zapobiegający przelewowi w przypadku awarii systemu odprowadzania wody



Elegancka i kompaktowa konstrukcja, idealna do różnych przestrzeni.



Wbudowane diody LED dostarczają wizualne informacje zwrotne o działaniu urządzenia.



**Opis produktu**

Pompka skroplin mini split P16/32 jest najpopularniejszym modelem marki WIPCOOL. Jest szeroko stosowana w klimatyzatorach kanałowych, odpowiednia dla urządzeń o mocy chłodniczej poniżej 45 000 BTU/h. Wykorzystując silnik bezszczotkowy i wbudowany bezpiecznik, zapewnia długotrwałą, cichą pracę pompy i gwarantuje bezpieczne odprowadzanie skroplin.

Maks przepływ 32L/godz

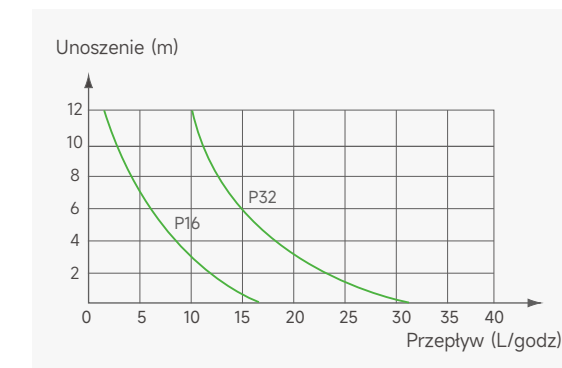
Maks unoszenie 10m

Głośność 21dB(A)

**Dane techniczne**

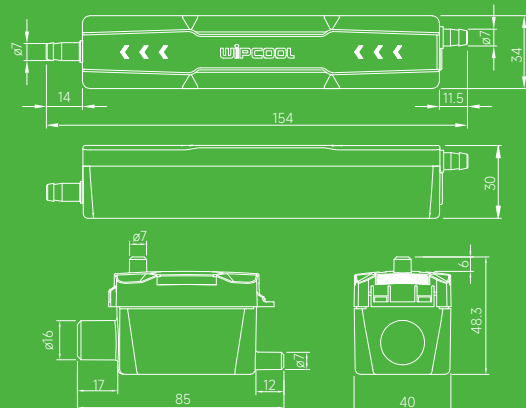
Model	P16	P32
Zasilanie	230V~/50Hz	
Wysokość ssania (maks.)	2m	
Unoszenie (maks.)	10m	
Przepływ (maks.)	16L/godz	32L/godz
Pojemność zbiornika	35ml	
Wydajność klimatyzacji	30,000btu/hr	45,000btu/hr
Głośność z 1m	19dB(A)	21dB(A)
Temperatura pracy	0°C-50°C	

**Przepływ**





## P12 Pomka skroplin SLIM



## P12 Pompa skroplin SLIM

Smukła, wytrzymała, niezrównanie cicha



Smukła konstrukcja, elastyczna instalacja



Wbudowany bezpiecznik zapobiegający przelewowi w przypadku awarii systemu odprowadzania wody



Unikalna technologia wyważania silnika, redukująca drgania.



### Opis produktu

Pompa skroplin P12, z najsmuklejszą konstrukcją w ofercie WIPCOOL, jest specjalnie zaprojektowana do wąskich przestrzeni. Głównie instalowana wewnątrz klimatyzatorów typu split, może być również zastosowana w klimatyzatorach kanałowych i kasetonowych. Idealna do urządzeń o mocy chłodniczej poniżej 30 000 BTU/h.

Wykorzystuje wbudowany bezpiecznik oraz unikalną technologię wyważania silnika, co gwarantuje długotrwałą, cichą pracę i bezpieczne odprowadzanie skroplin.

Maks przepływ 12L/h

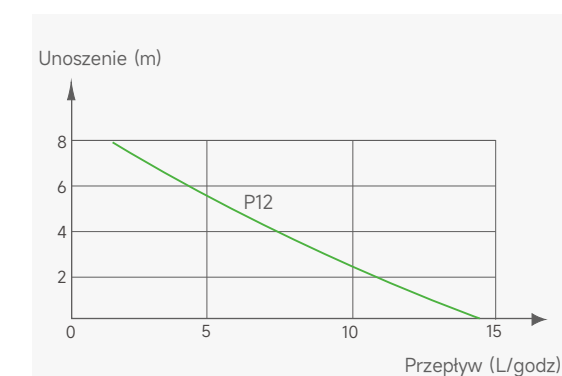
Maks unoszenie 7m

Głośność 19dB(A)

### Dane techniczne

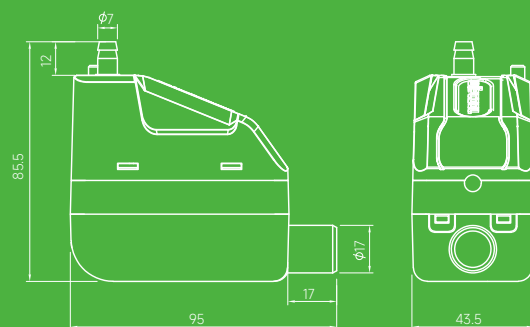
Model	P12
Zasilanie	230V~/ 50Hz
Wysokość ssania (maks.)	2m
Unoszenie (maks.)	7m
Przepływ (maks.)	12L/godz
Pojemność zbiornika	35 ml
Wydajność klimatyzacji	30,000btu/hr
Głośność z 1m	19dB(A)
Temperatura pracy	0°C-50°C

### Przepływ





## P12C Corner Condensate Pump



## P12C Narożna Pompka skroplin

Elastyczny montaż, oszczędność przestrzeni.



Zintegrowana konstrukcja, odpowiednia do montażu po lewej lub prawej stronie.



Idealne mocowanie w kolanku, łatwa instalacja.



Unikalna technologia wyważania silnika, redukująca drgania.



### Opis produktu

Pompka skroplin P12C to produkt, który został zaprojektowany z myślą o zastosowaniu w narożnikach i idealnie pasuje do lewego i prawego kolanka korytka. Głównie stosowany w systemach klimatyzacji domowych typu split. Jest odpowiedni dla urządzeń o mocy chłodniczej poniżej 30 000 btu/hr.

Wyposażony w wbudowany przelącznik bezpieczeństwa oraz zastosowaną unikalną technologię wyważenia silnika, zapewnia, że nasza pompa może działać bezszelestnie przez długi czas, gwarantując jednocześnie bezpieczne odprowadzanie skroplin.

Maks przepływ  
12L/h

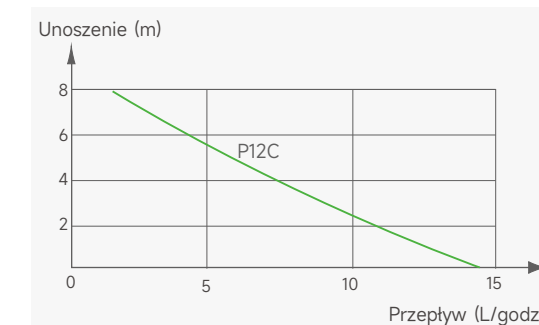
Maks unoszenie  
7m

Głośność  
19dB(A)

### Dane techniczne

Model	P12C
Zasilanie	230V~/50Hz
Unoszenie (maks.)	7m
Przepływ (maks.)	12L/h
Pojemność zbiornika	45 ml
Wydajność klimatyzacji	30,000btu/hr
Głośność z 1m	19dB(A)
Temperatura pracy	0°C-50°C

### Przepływ





## Pompy Zbiornikowe

W Wipcool skupiamy się na innowacjach, co zaowocowało stworzeniem wiodącej na rynku gamy pomp ze zbiornikiem, pokrywającej 5 poziomów podnoszenia i przepływów ([10m, 40L/h], [3,5m, 110L/h], [4,5m, 180L/h], [6,8m, 380L/h], [12m, 580L/h]), zaprojektowanych do zastosowania w najróżniejszych warunkach.

Nasze pompy są łatwe do zainstalowania i utrzymania dzięki funkcjom takim jak łatwo czyszczący się zbiornik, system plug & play, zawór zwrotny twist & click i wbudowana poziomnica. Z niezawodnością jako kluczowym kryterium, nasze pompy ze zbiornikiem są zaprojektowane do pracy nawet w najbardziej wymagających warunkach.



## Dlaczego pompy zbiornikowe Wipcool?



- Łatwa instalacja
- Niezawodna
- Najwyższa wydajność
- Pionierskie technologie

## Dobór zbiornikowych pompek skroplin

Model	Maksymalna wydajność	Odpowiedni układ	Zastosowanie	Maksymalne unoszenie
P40	45,000Btu/h	Ścienne, Kastonowe,	Komercyjne i domowe urządzenia chłodnicze	10m
P110	150,000Btu/h	Kanałowe, Przypodłogowe		3.5m
P180	300,000Btu/h	Przypodłogowe, Osuszacze, Kostkarki/łuskarki, Centrale wentylacyjne	Duże, przemysłowe systemy	4.5m
P380	500,000Btu/h			6.8m
P580	500,000Btu/h			12m

**Uwaga:**

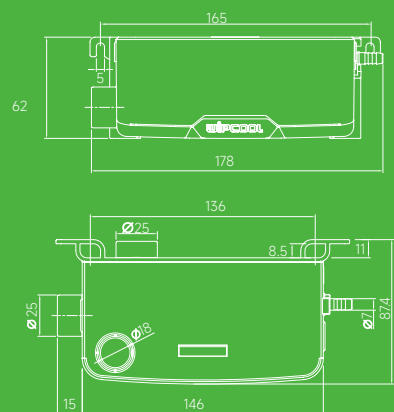
Konwersja jednostek:

1Btu/h=0.2931W

1W=3.412Btu/h



## P40 Uniwersalne zastosowanie Pompka zbiornikowa Mini



## P40 Uniwersalne zastosowanie Pompka zbiornikowa Mini

Niezawodność, łatwa konserwacja



Brak pływaka, bezobsługowa przy długotrwałym zastosowaniu.



Wysokowydajny silnik bezszczotkowy



Wbudowany bezpiecznik zapobiegający przelewowi w przypadku awarii systemu odprowadzania wody



Konstrukcja zapobiegająca przepływowi wstecznemu, poprawiająca bezpieczeństwo odprowadzania wody

### Opis produktu

Mała pompka skroplin ze zbiornikiem P40 została zaprojektowana z myślą o wielorakim zastosowaniu. Daje 4 możliwości instalacji: montaż na ścianie, na podłodze, w tacce lub zawieszenie na pręcie M8 / M10. Jest odpowiednia dla urządzeń o mocy chłodniczej poniżej 45 000 BTU/h.

P40 odziedziczyła zalety mini pomp WIPCOOL, takie jak wysokie podnoszenie i cicha praca. Wykorzystując silnik bezszczotkowy, wbudowany bezpiecznik i czujnik poziomu sondy, pompka może pracować niezawodnie i cicho przez długi czas.

 Maksymalny przepływ 40L/h

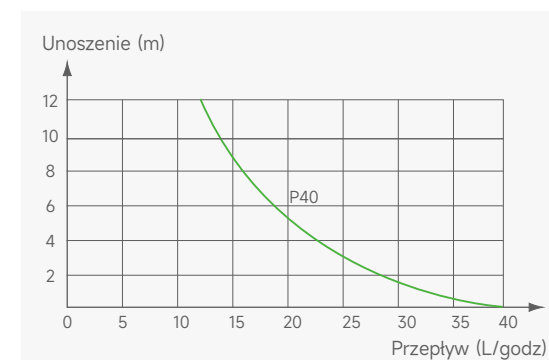
 Głośność 21dB(A)

 Maksymalne unoszenie 10m

### Dane techniczne

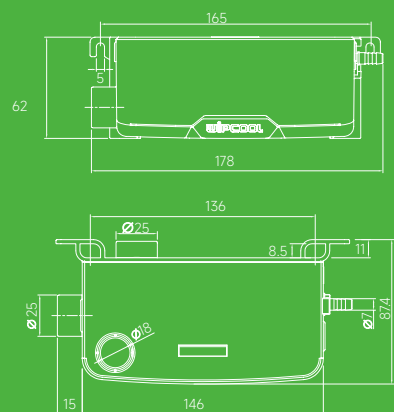
Model	P40
Zasilanie	230V~/50Hz
Unoszenie (maks.)	10m
Przepływ (maks.)	40L/godz
Pojemność zbiornika	200ml
Głośność z 1m	21dB(A)
Ochrona IP	IP65
Temperatura pracy	0°C-50°C
Pobór mocy	3W

### Przepływ





## P110 Odporna na brud Pompka zbiornikowa Mini



## P110 Odporna na brud Pompka zbiornikowa Mini

Niezawodność, łatwa konserwacja



Brak pływaka, bezobsługowa przy długotrwałym zastosowaniu.



Wysokowydajny silnik bezszczotkowy, odporny na brud



Silnik z wymuszonym chłodzeniem powietrznym, gwarantuje stabilną pracę.



Konstrukcja zapobiegająca przepływowi wstecznemu, poprawiająca bezpieczeństwo odprowadzania wody



Zamienne

### Opis produktu

Mala pompka skroplin ze zbiornikiem P110 korzysta z odpornej na zanieczyszczenia pompy odśrodkowej, specjalnie zaprojektowanej do pracy w trudnych warunkach. Posiada 4 możliwości montażu: na ścianie, na podłodze, w tacce lub zawieszenie na pręcie M8 / M10. Przeznaczona dla urządzeń o mocy chłodniczej poniżej 150 000 BTU/h (44kW).

Ponadto, P110 ma 25mm wyjście, co daje więcej możliwości - można je bezpośrednio połączyć z rurą skroplin o średnicy 25mm, co ułatwia instalację. Silna pompa odśrodkowa, wbudowany bezpiecznik i czujnik poziomu sondy gwarantują długotrwałą, niezawodną i cichą pracę.

Maksymalny przepływ 110L/h

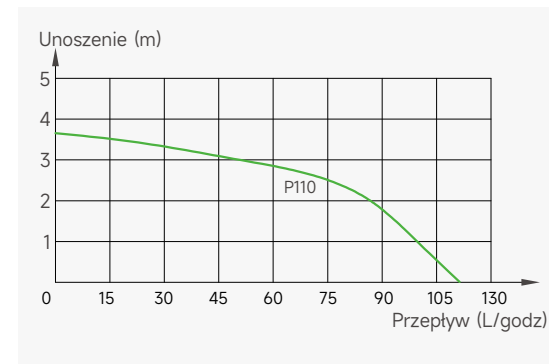
Głośność 25dB(A)

Maksymalne unoszenie 3.5m

### Dane techniczne

Model	P110
Zasilanie	230V~/50Hz
Unoszenie (maks.)	3.5m
Przepływ (maks.)	110L/godz
Pojemność zbiornika	200ml
Głośność z 1m	25dB(A)
Ochrona IP	IP65
Temperatura pracy	0°C-50°C
Pobór mocy	10W

### Przepływ







## P180 Zbiornikowa pompka skroplin

Niezawodność, łatwa konserwacja



Brak pływaka, bezobsługowa przy długotrwałym zastosowaniu.



Automatyczny reset ochrony termicznej. Dłuższa żywotność.



Silnik z wymuszonym chłodzeniem powietrznym, gwarantuje stabilną pracę.



Konstrukcja zapobiegająca przepływowi wstęcnemu, poprawiająca bezpieczeństwo odprowadzania wody



### Opis produktu

Uniwersalna pompka ze zbiornikiem P180 może sprostać wymaganiom większości urządzeń klimatyzacyjnych i chłodniczych pod względem odprowadzania skroplin, obejmując podnoszenie na wysokość do 4,5 metra. Jest odpowiednia dla urządzeń o mocy chłodniczej poniżej 300 000 BTU/h.

Wykorzystując odporną na zanieczyszczenia, wysokowydajną pompę odśrodkową, wbudowany bezpiecznik i czujnik poziomu, gwarantuje długotrwałą i niezawodną pracę.

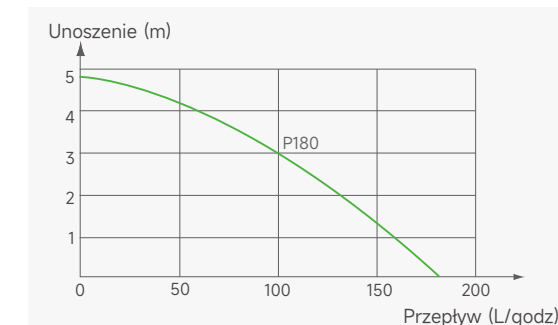
 Maks przepływ  
180L/h

 Maks unoszenie  
4.5m

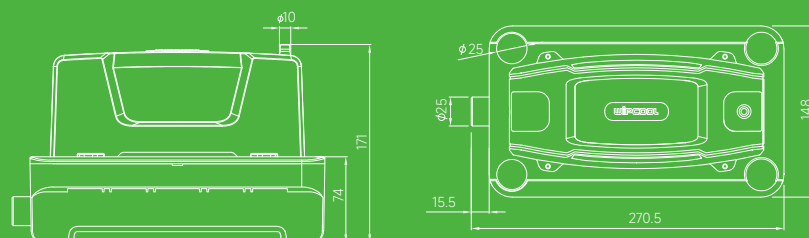
### Dane techniczne

Model	P180
Zasilanie	230V~/50Hz
Unoszenie (maks.)	4.5m
Przepływ (maks)	180L/godz
Pojemność zbiornika	1.8L
Głośność z 1m	48dB(A)
Temperatura pracy	0°C-50°C
Pobór mocy	60W

### Przepływ



## P180 Zbiornikowa pompka skroplin



## P380 Zbiornikowa pompa skroplin o niskim profilu

Niski profil, wysokie unoszenie



Stala konstrukcja typu zapinanego, prosta instalacja.



5 opcjonalnych wlotów (4 górne i 1 boczny), wygodne w użyciu.



Niskoprofilowa konstrukcja, dobrze pasująca do przypadków, w których przestrzeń jest na wagę złota.



### Opis produktu

Pompa ze zbiornikiem P380 oferuje najbardziej ekonomiczne rozwiązanie w przypadku zapotrzebowania na odprowadzanie skroplin na wysokość do 7 metrów i przepływ do 400L/h. Jest odpowiednia dla urządzeń o mocy chłodniczej poniżej 500 000 BTU/h.

Wykorzystując wysokowydajną pompę wodną, wbudowany bezpiecznik i czujnik poziomu, gwarantuje długotrwałą i niezawodną pracę. Co więcej, ta pompa ma tylko 119 mm wysokości, co czyni ją idealnym rozwiązaniem tam, gdzie przestrzeń jest na wagę złota.

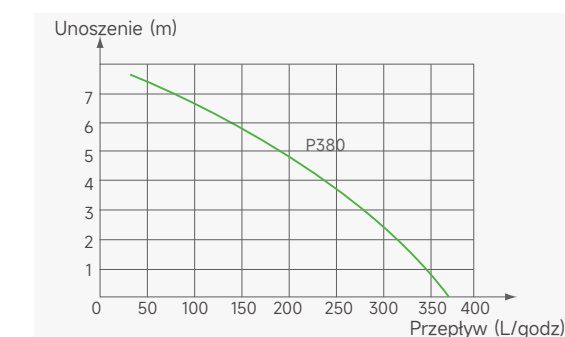
Maks przepływ  
380L/h

Maks unoszenie  
6.8m

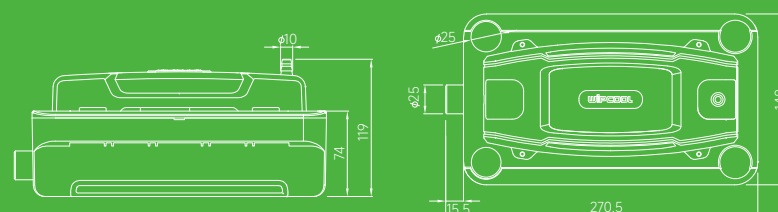
### Dane techniczne

Model	P380
Zasilanie	230V~/50Hz
Unoszenie (maks.)	6.8m
Przepływ (maks)	380L/godz
Pojemność zbiornika	1.8L
Głośność z 1m	28dB(A)
Temperatura pracy	0°C-50°C
Pobór mocy	20W

### Przepływ



**P380**  
Niskoprofilowa  
zbiornikowa  
pompa skroplin





## P580 Wysokowydajna zbiornikowa pompka skroplin

Bardzo wysokie unoszenie, duży przepływ



Doskonała wydajność (wysokość podnoszenia 12 m, natężenie przepływu 580 l/godz).



Silnik z wymuszonym chłodzeniem powietrznym, gwarantuje stabilną pracę.



Konstrukcja zapobiegająca przepływowi wstecznemu, poprawiająca bezpieczeństwo odprowadzania wody.



System kontroli z podwójnym czujnikiem.



### Opis produktu

Pompka ze zbiornikiem P580 oferuje najbardziej ekonomiczne rozwiązanie w skrajnych warunkach odprowadzania skroplin (wysokość podnoszenia 12 metrów, przepływ 600L/h). Jest odpowiednia dla urządzeń o mocy chłodniczej poniżej 500 000 BTU/h.

Wykorzystując silnik bezszczotkowy, odporną na zanieczyszczenia, wysokomocową pompę odśrodkową, wbudowany bezpiecznik i podwójny czujnik poziomu (sonda i pływak), gwarantuje niezawodną pracę przez długi czas i bezpieczne odprowadzanie skroplin.

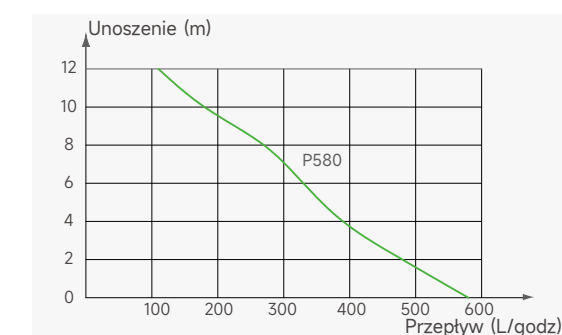
Maks przepływ 580L/h

Maks unoszenie 12m

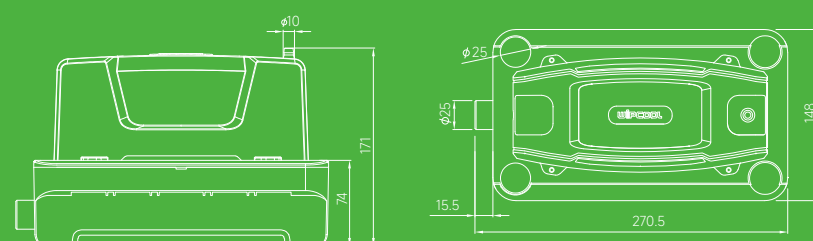
### Dane techniczne

Model	P580
Zasilanie	230V~/50Hz
Unoszenie (maks.)	12m
Przepływ (maks)	580L/godz
Pojemność zbiornika	1.8L
Głośność z 1m	60dB(A)
Temperatura pracy	0°C-50°C
Pobór mocy	85W

### Przepływ



## P580 Zbiornikowa pompka skroplin







## Pompy do regałów chłodniczych

Pompa skroplin dla supermarketów WIPCOOL stosuje kompaktowy projekt, idealny dla chłodniczych regałów w supermarketach i sklepach spożywczych. Szczególnie nadaje się do odprowadzania skroplin z chłodniczych regałów w supermarketach.

Jest niezwykle łatwa w instalacji i utrzymaniu. Wbudowany wysoki bezpiecznik, który w razie awarii pompy umożliwi wyłączenie urządzenia lub uruchomienie alarmu.

## Dlaczego pompy do regałów WIPCOOL?

- Łatwa konserwacja
- Oszczędność czasu
- Wysoka wydajność
- Pionierskie technologie

## Dobór pompek do regałów chłodniczych

Model	Maksymalna wydajność	Odpowiedni układ	Zastosowanie	Maksymalne unoszenie
P120S	300,000Btu/h	Pojedyncze agregaty i zestawy chłodnicze; Regały chłodnicze	Chłodnie Sklepy spożywcze	30m
P360S	500,000Btu/h			36m

Uwaga:  
Konwersja jednostek:  
1Btu/h=0.2931W  
1W=3.412Btu/h



# P120S

## Ekonomiczna pompka do regałów chłodniczych

Specjalna konstrukcja, prosta instalacja



Wykonana ze stali nierdzewnej obudowa z dużym zbiornikiem o pojemności 3l



Idealna do witryn chłodniczych w supermarketach i sklepach ogólnospżywczych



Niski profil (69 mm wysokości) zapewnia wyjątkowo łatwą instalację i konserwację.



Zbudowany z materiału odpornego na wysoką temperaturę, odpowiedni do pracy z wodą o temperaturze do 70 °C.

### Opis produktu

P120 to specjalnie zaprojektowana pompka do odprowadzania skroplin z chłodniczych regałów w supermarketach. Jest niezwykle łatwa w instalacji i utrzymaniu.

Jej kompaktowy design ułatwia montaż pod nisko umieszczonymi regałami chłodniczymi, a sama pompka skutecznie usuwa wodę podczas cyklu rozmrażania.

Zawiera łatwy do czyszczenia zbiornik ze stali nierdzewnej, który jest w stanie poradzić sobie z gorącą wodą o temperaturze do 70°C. Posiada zawór zwrotny i dwie opcjonalne wloty (górny lub boczny), co skutecznie pomaga w odprowadzaniu wody po rozmrażaniu i filtracji zanieczyszczeń.

Maks przepływ 120L/h

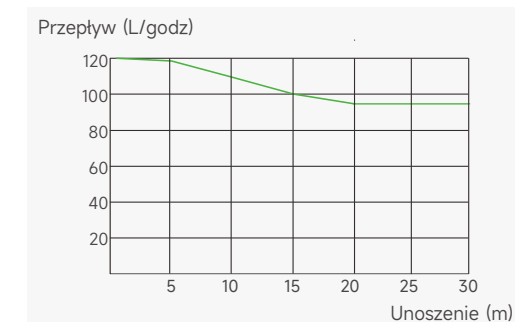
Maks unoszenie 30m

Pojemność zbiornika 3L

### Dane techniczne

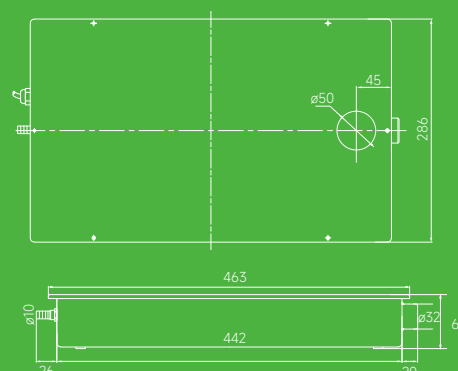
Model	P120S
Zasilanie	230V~/50Hz
Unoszenie (maks.)	30m
Przepływ (maks)	120L/godz
Pojemność zbiornika	3L
Głośność z 1m	40-62dB(A)
Temperatura wody	Maks 75°C
Pobór mocy	30W

### Przepływ



## P120S

### Pompka skroplin do regałów chłodniczych





## P360S Pompka premium do regałów chłodniczych

Lekka, niezawodna i trwała konstrukcja



Wykonany z wytrzymałego tworzywa sztucznego, skutecznie wypompowuje wodę z procesu odszraniania i filtruje zanieczyszczenia.



Niskoprofilowa konstrukcja, idealna do witryn chłodniczych w supermarketach i sklepach ogólnospożywczych.



Wbudowany wysokiej klasy wyłącznik bezpieczeństwa, który umożliwia wyłączenie instalacji lub włączenie alarmu w przypadku awarii pompy.



### Opis produktu

Pompka P360S, wykonana z lekkiego i solidnego tworzywa sztucznego, została specjalnie zaprojektowana do odprowadzania skroplin z chłodniczych regałów w supermarketach. Jest niezwykle łatwa w instalacji i obsłudze.

Została wyposażona w system podwójnego sterowania i wydajny silnik, a także trwały zbiornik z ABS, zawór zwrotny oraz dwa wejścia do wyboru (górne lub boczne). Skutecznie usuwa wodę po rozmrażaniu i filtruje zanieczyszczenia.

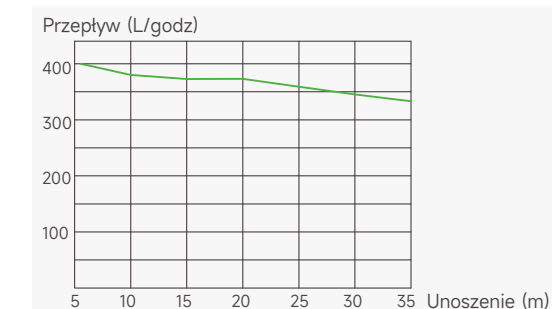
Maks przepływ 360L/h Maks unoszenie 36m

Pojemność zbiornika 11L

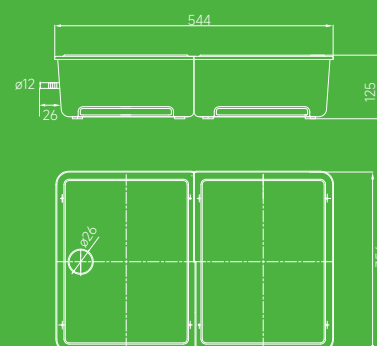
### Dane techniczne

Model	P360S
Zasilanie	230V~/50Hz
Unoszenie (maks.)	36m
Przepływ (maks)	360L/h
Pojemność zbiornika	11L
Głośność z 1m	60dB(A)
Temperatura wody	0-40°C
Pobór mocy	80W

### Przepływ



## P360S Pompka skroplin do regałów chłodniczych







## P15J Rozpraszacz kondensatu

Transformuj odpady w zysk - oszczędność energii i redukcja emisji CO<sub>2</sub>.  
Wykorzystaj potencjał, jaki daje recykling!



Pozbądź się skroplin, bez konieczności ciągnięcia rurociągów



Zwiększ efektywność wymiany ciepła dzięki dużej ilości ciepła absorbowanej przez parowanie wody.



Wzmacnia wyraźnie efekt chłodzenia systemu, oszczędzając energię.



Wbudowany  
pływak



Zamiennie



Zewnętrzny  
pływak

### Opis produktu

P15J to idealne rozwiązanie dla systemu odprowadzania skroplin z klimatyzatora, zapewniające atomizację wody. Dzięki ograniczeniu elementów składowych, ryzyko awarii i usterek jest minimalne, co przekłada się na bezproblemowe użytkowanie. Serce systemu - pompa z membraną - skryte jest w białym, estetycznym pudełku. Do kompletu dołączona jest rurka do zbierania wody odpływowej oraz mała rurka do odprowadzania mgły. Wszystkie elementy łatwo połączyć, co pozwala na szybkie i ekonomiczne rozwiązanie problemu odprowadzania skroplin. Dodatkowo, system ten posiada dodatkową zaletę - zwiększa efekt chłodzenia, co przekłada się na oszczędność energii. Skoncentruj się na komforcie, a P15J zajmie się resztą.

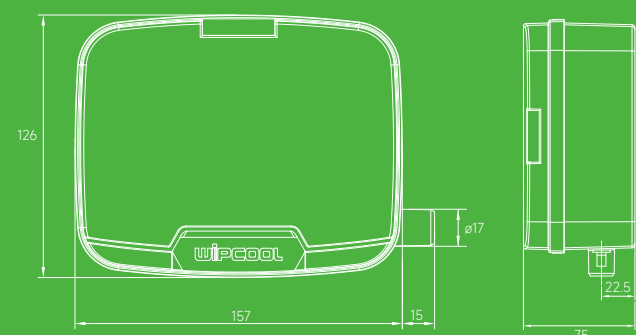
 Przepływ  
15L/godz

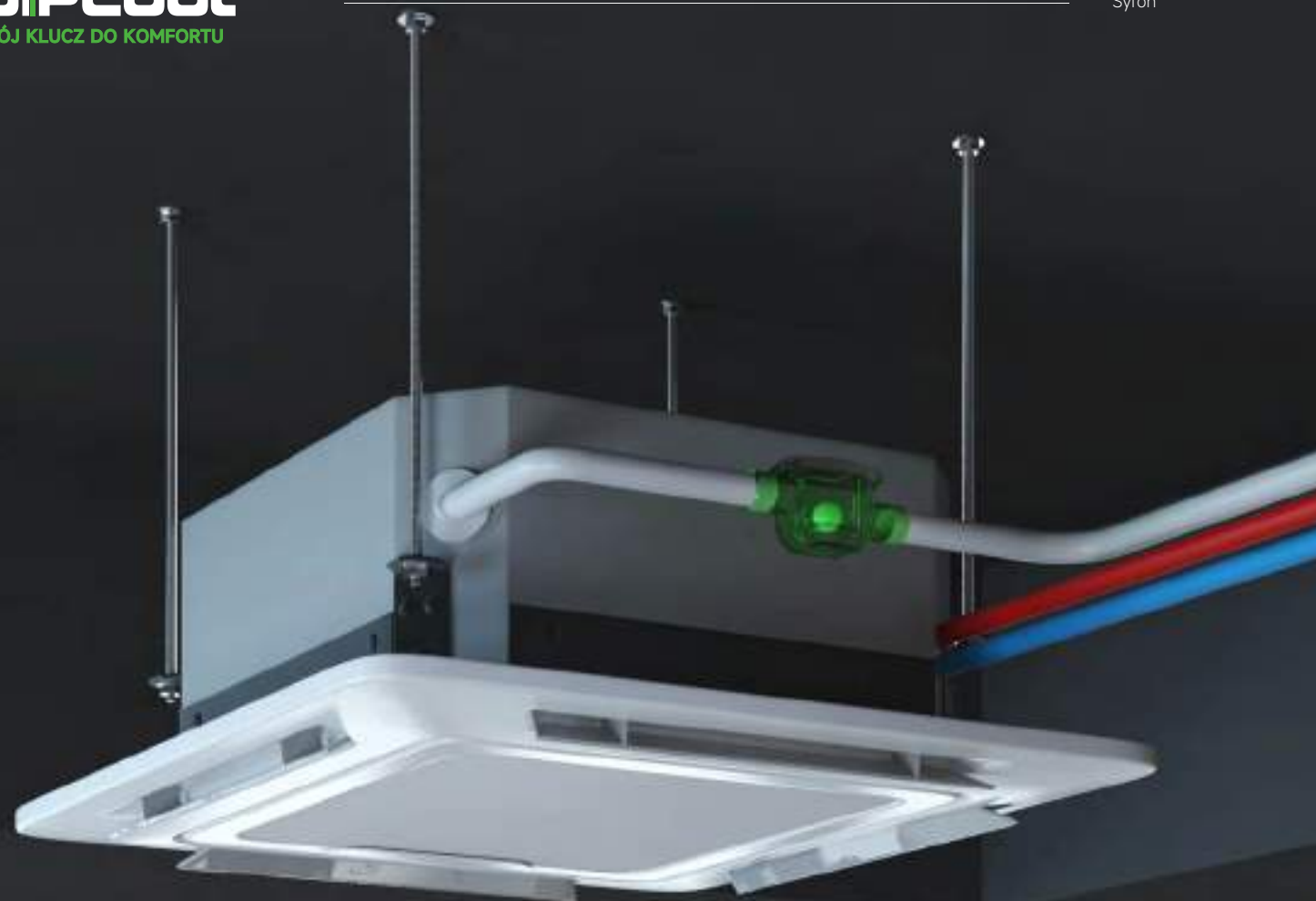
 Ciśnienie pracy  
7bar

### Dane techniczne

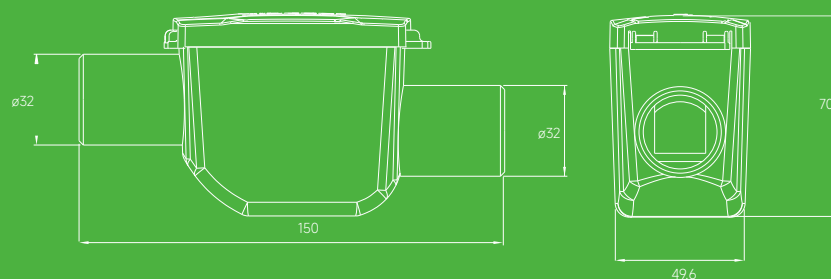
Model	P15J	Pojemność zbiornika	35ml
Zasilanie	230V~/50Hz	Wydajność klimatyzacji	30,000btu/hr
Przepływ (maks)	15L/godz (2 dysze)	Głośność z 1m	55dB(A)
Ciśnienie pracy	7bar	Pobór mocy	35W
Unoszenie (maks)	1.5m	Temperatura pracy	0°C-50°C

## P15J Rozpraszacz kondensatu





## PT-25 Syfon kulkowy



## PT-25 Syfon poziomy kulkowy

Sprawny drenaż, świeże powietrze



Lekka konstrukcja, łatwa instalacja



Ochrona przed zatkaniami, zapobiega powstawaniu nieprzyjemnych zapachów i chroni przed owadami.



Regulowany przez kulowy zawór pływający, odpowiedni na wszystkie pory roku.



Nie ma potrzeby dodawania wody, gdy jest sucho.

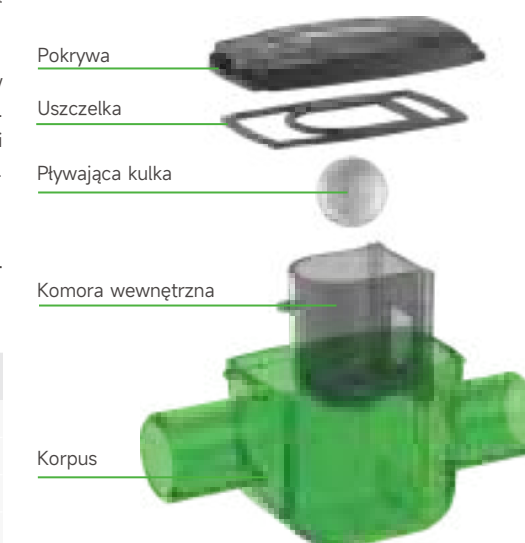


### Opis produktu

Syfon kulkowy Wipcool jest doskonałym rozwiązaniem zaprojektowanym do zwalczania problemów z napływem zewnętrznego powietrza, nieprzyjemnym zapachem i inwazją szkodliwych owadów do rury odprowadzającej skropliny z klimatyzacji.

Dzięki innowacyjnej konstrukcji z kulą pływającą, syfon radzi sobie doskonale nawet w suchych sezonach, kiedy tradycyjne putapki na wodę mogą nie spełniać swojej funkcji. Prosty design z zapięciem sprawia, że syfon kulowy Wipcool jest łatwy do zainstalowania i utrzymania, zapewniając użytkownikom świeże i przyjemne środowisko w pomieszczeniach.

### Schemat produktu



### Dane techniczne

Model	PT-25
Średnica wewnętrzna	Ø25
Średnica zewnętrzna	Ø32
Podciśnienie	1200Pa
Waga netto	115g



## PT-25V Syfon pionowy

Sprawny drenaż, świeże powietrze



Lekka konstrukcja, łatwa instalacja



Projekt magazynujący wodę, zapobiega nieprzyjemnym zapachom i chroni przed owadami



Wbudowana uszczelka zapobiega wyciekom



Wykonany z materiału PC, odporny na promienie UV i korozję



### Opis produktu

Syfon pionowy Wipcool został zaprojektowany, aby rozwiązać problemy z napływem zewnętrznego powietrza, nieprzyjemnymi zapachami i inwazją szkodliwych owadów do rury odprowadzającej skropliny z klimatyzacji.

Mechanizm działania syfonu opiera się na czułym zaworze sprężynowym, który otwiera się pod ciężarem powstającej wody kondensacyjnej i zamyka się, gdy nie powstaje skroplina. Dzięki innowacyjnemu designowi na zatrask, syfon pionowy Wipcool jest łatwy do zainstalowania i konserwacji, zapewniając użytkownikom świeże i przyjemne środowisko w pomieszczeniach.

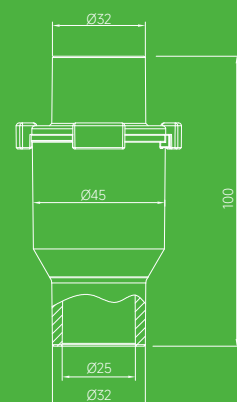
### Schemat produktu



### Dane techniczne

Model	PT-25V
Średnica wewnętrzna	Ø25
Średnica zewnętrzna	Ø32
Podciśnienie	1200Pa
Waga netto	60g

**PT-25V**  
**Syfon pionowy**





# PLC-1 Inteligentny kontroler poziomu

Inteligentne zabezpieczenie



Wbudowany wskaźnik - zapewnia wizualną informację zwrotną dotyczącą działania



Czuła kontrola - automatyczne odcięcie zasilania w przypadku awarii pompki



Łatwa instalacja - odpowiednia dla wszystkich pompek skroplin WIPCOOL z wbudowanym wyłącznikiem bezpieczeństwa.

## Instrukcja



### Normalny stan odprowadzania wody

Wszystkie urządzenia pracują prawidłowo



### Awaria odprowadzania wody

Wyjście zostało odcięte, gdy woda osiągnęła poziom alarmowy. Urządzenie uniemożliwia dalsze wytwarzanie wody kondensacyjnej przez urządzenia chłodnicze.

## Opis produktu

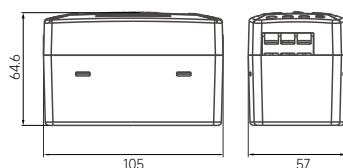
Inteligentny kontroler poziomu WIPCOOL został zaprojektowany, aby rozwiązać problem odprowadzania skroplin powstających w procesie pracy urządzeń osuszających lub chłodzących.

Dzięki wbudowanemu inteligentnemu układowi sterującemu, kontroler jest w stanie automatycznie odciąć zasilanie urządzenia, aby zapobiec problemom takim jak zalanie ściany bądź sufitu. Jego wygląd jest elegancki, a instalacja jest prosta, co czyni go doskonałym towarzyszem pompy do odprowadzania skroplin.

## Dane techniczne

Model	PLC-1
Maksymalne obciążenie	3000W
Maksymalny prąd	16A

## Dimensions



# DT-1/2/3 Rury spustowe

Elastyczne, trwałe i nietoksyczne



DT-1  
Rurka PVC 6mm

DT-2  
Rurka PVC 8mm

DT-3  
Rurka PVC + PE 6mm

## Opis produktu

DT-1/2/3 są przeznaczone do stosowania z odpływami skroplin z klimatyzacji i chłodnictwa, liniami odpływowymi pomp skroplinowych oraz liniami odpływu przepływu z nawilzaczy. Te rurki zostały zaprojektowane tak, aby były odporne na zgniatanie, lekkie i elastyczne. Wykonane są z wysokiej jakości materiałów PVC z gładką powierzchnią wewnętrzną i zewnętrzną, co zapobiega nagromadzeniu osadu i umożliwia łatwy przepływ.

Rurki są łatwe do formowania, zginania i montażu. DT-1 nadaje się do tych mini pomp, a DT-2 jest odpowiedni dla pomp zbiornikowych. DT-3 ma dobre właściwości izolacyjne, które całkowicie rozwiązują problem kondensacji na zewnątrz rury odprowadzającej skropliny.

## Dane techniczne

Model	DT-1	DT-2	DT-3
Materiał	PVC	PVC	PVC+PE
Rozmiar	Ø6mm x Ø9mm	Ø8mm x Ø12mm	Ø6mm x Ø9mm
Długość	100m	100m	50m

## Konserwacja HVAC

Ogrzewanie, wentylacja i klimatyzacja (HVAC) to kluczowy element wszystkich budynków, który - jak wszystkie inne urządzenia czy systemy - wymaga regularnej konserwacji.

Systematyczne przeprowadzanie działań prewencyjnych w systemie HVAC przynosi 6 korzyści:

1. Niższe koszty energii
2. Zmniejszone koszty napraw
3. Mniejsza liczba nagłych napraw
4. Zrównoważony rozwój
5. Wyższa żywotność systemu
6. Zdrowie i bezpieczeństwo.

W WIPCOOL jesteśmy zaangażowani w rozwijanie rozwiązań do konserwacji systemów HVAC, aby poprawić efektywność i szybkość obsługi sprzętu HVAC i chłodniczego. Pomagamy klientom upraszczać ich bieżące, planowane i predykcyjne działania konserwacyjne, dostarczając narzędzia do konserwacji HVAC, które pomagają utrzymać optymalną pracę systemu.

Jesteśmy dumni z tego, że stworzyliśmy innowacyjne produkty, włączając w to maszyny do czyszczenia skraplaczy i parowników, urządzenia do czyszczenia rur chłodniczych, pompy do uzupełniania oleju w sprężarkach i wiele innych





## Znaczenie czyszczenia wymienników

Skrapalacze i parowniki klimatyzatorów, zwane wymiennikami ciepła, są kluczowe dla procesu wymiany ciepła, niezależnie od tego, czy chodzi o usuwanie ciepła z powietrza (chłodzenie), czy oddawanie go z powrotem (grzanie).

Trzy aspekty poniżej zależą od czystości tych wymienników:

1. Maksymalna wymiana ciepła zależy od czystości wymienników!

Energia zużyta przez urządzenie oraz inne czynniki, takie jak kurz, pyłki, wilgoć czy inne zanieczyszczenia, mogą zatykać wymienniki, sprzyjając rozwojowi mikroorganizmów i generując nieprzyjemne zapachy w pomieszczeniu. Mogą również prowadzić do powstawania kwasów, co prowadzi do degradacji smarów i ostatecznie do awarii urządzenia.

2. Długowieczność systemu zależy od czystości wymienników!

Parownik i jego tacka mogą ulegać zabrudzeniu pyłkami, zarodnikami pleśni i innymi biozanieczyszczeniami, co może negatywnie wpływać na jakość powietrza w pomieszczeniu. Z uwagi na dużą ilość wilgoci wokół parownika, może stać się on siedliskiem dla bakterii i pleśni.

3. Jakość powietrza wewnątrz zależy od czystości wymienników!

Należy odpowiednio czyścić wymienniki. Chociaż regularne próby czyszczenia wymienników są godne pochwały, istnieje prawidłowy i niewłaściwy sposób ich czyszczenia. Czyszczenie w niewłaściwy sposób może przynieść więcej szkody niż pożytku.

W przeciwieństwie do opryskiwaczy (o niskim ciśnieniu i przepływie, które nie są bardzo skuteczne w czyszczeniu większości warstw wymienników) i myjek ciśnieniowych (które używają zbyt wysokiego ciśnienia, co może prowadzić do uszkodzenia wymiennika), WIPCOOL oferuje pełną gamę maszyn do czyszczenia, które mają zbalansowane ciśnienie i objętość wody, które są bezpieczne dla wymienników. Ciśnienie waha się od 2BAR do 110 BAR, zasilanie z sieci, bądź za pomocą akumulatorów 18V. Z wykorzystaniem adapterów można użyć baterii znanych producentów: Milwaukee, Makita, DeWalt, Bosch, AEG/Rigid, Panasonic, Worx.



## Jak dobrać odpowiednią myjkę ciśnieniową?



Regularne czyszczenie wymienników ciepła, zwłaszcza skraplacza i parownika, za pomocą odpowiedniego sprzętu jest jednym z najbezpieczniejszych i najszybszych sposobów zapewnienia najwyższej efektywności urządzenia oraz utrzymania zdrowego i czystego powietrza w pomieszczeniu. Wybierając maszynę do czyszczenia, należy wziąć pod uwagę następujące trzy punkty:

### 1. Woda

W zależności od miejsca, gdzie znajdują się wymienniki, możesz potrzebować dostarczyć własną wodę na miejsce pracy, dlatego bardzo ważne jest, aby dowiedzieć się o tym wcześniej. Jeżeli chodzi o czyszczenie w odległych lokalizacjach, maszyna do czyszczenia z wbudowanym zbiornikiem na wodę pomoże szybko wykonać pracę. Nasza maszyna do czyszczenia wymienników HVAC C10BW została zaprojektowana z myślą o takiej elastyczności.

### 2. Rozmiar systemu HVAC

Innym bardzo ważnym czynnikiem do rozważenia podczas czyszczenia wymienników jest ich grubość. Grube wymienniki, takie jak te używane w systemach HVAC dla sektora komercyjnego i przemysłowego, są zwykle dość trudne do efektywnego czyszczenia. Ich właściwe czyszczenie wymaga idealnego połączenia większych ilości wody i ciśnienia pompy, aby dostatecznie głęboko penetrować grube warstwy wymienników i wypłukać brud i zanieczyszczenia. Natomiast jednostka domowa jest stosunkowo prosta, ciśnienie czyszczenia dla jednostki zewnętrznej powinno być nieco wyższe niż dla jednostki wewnętrznej, dlatego wybór maszyny do czyszczenia o podwójnym ciśnieniu (3-10 bar) będzie dla Ciebie odpowiedni.

### 3. Zasilanie

Wiedza o tym, czy w miejscu, gdzie będziesz czyścić wymienniki, będzie dostępne zasilanie elektryczne, jest równie ważna, jak wiedza o dostępności wody. Biorąc pod uwagę, że niektóre jednostki zewnętrzne są instalowane na dachach bez gniazdka elektrycznego, trudno jest znaleźć źródło zasilania. Dlatego niezbędna jest przenośna, bezprzewodowa maszyna do czyszczenia.

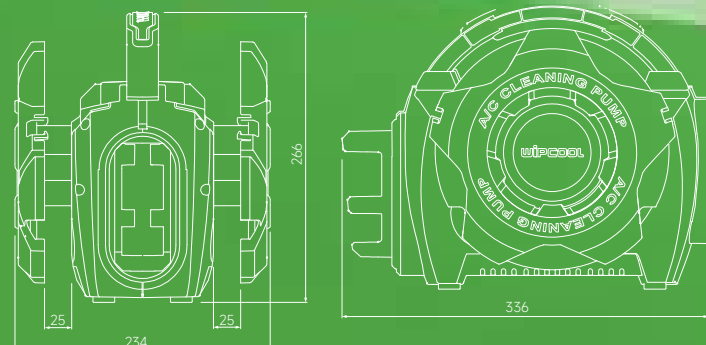
## Dobór odpowiedniej myjki ciśnieniowej

Model	Ciśnienie	Zastosowanie	Zasilanie
C10	5/10bar	Jednostki wewnętrzne, zewnętrzne (domowe), jednostki wewnętrzne (komercyjne)	230V
C10B	5/10bar	Jednostki wewnętrzne, zewnętrzne (domowe), jednostki wewnętrzne (komercyjne)	Akumulator
C10BW	5/10bar	Jednostki wewnętrzne, zewnętrzne (domowe), jednostki wewnętrzne (komercyjne)	Akumulator
C28T	5-28bar (regulowane)	Jednostki wewnętrzne, zewnętrzne (domowe i komercyjne)	230V
28B	7/20bar (regulowane)	Jednostki wewnętrzne, zewnętrzne (domowe i komercyjne)	Akumulator
C40T	10-40bar (regulowane)	Jednostki wewnętrzne, zewnętrzne (domowe i komercyjne)	230V
C110T	10-110bar (regulowane)	Jednostki zewnętrzne (komercyjne, przemysłowe)	230V
C30S	6bar (para)	Jednostki wewnętrzne	230V





## C10 Przenośna myjka ciśnieniowa



## C10 Myjka ciśnieniowa

Dwa ciśnienia pracy  
Ekonomiczne i szybkie



Struktura na szpulę pozwala na swobodne rozłożenie i zwinięcie węża doprowadzającego i odprowadzającego.



Dwie dostępne opcje ciśnienia spełniają różne wymagania dotyczące czyszczenia.



Zintegrowany regulator ciśnienia umożliwia automatyczne wyłączenie urządzenia.



Średnie ciśnienie, bezpieczne dla czyszczenia wymienników, aby uniknąć uszkodzenia lameli.



### Opis produktu

C10 to profesjonalna maszyna do czyszczenia wymienników klimatyzacyjnych, która korzysta z zasilania 230V i może pracować w trybie niskiego ciśnienia 3-5 bar oraz wysokiego ciśnienia 7-10 bar. Ciśnienie można regulować za pomocą jednego przycisku na górze urządzenia, co umożliwia bezpieczne czyszczenie wymienników wewnętrznych i zewnętrznych.

Dzięki funkcji samozasysania, można używać zewnętrznego zbiornika na wodę do rozwiązania problemu dostępu do źródła wody. W zestawie znajdują się również różne profesjonalne akcesoria do czyszczenia, takie jak dysza obracająca się o 220 stopni z przedłużką o długości 37 cm, która umożliwia łatwe penetrowanie wąskich szczelin w celu czyszczenia. Produkt jest lekki i przenośny, można go zabrać jedną ręką.



Brak możliwości dozowania chemii!

### Dane techniczne

Model	C10
Zasilanie	230V~/50Hz
Ciśnienie pracy	3-5 / 7-10 bar
Przepływ (maks.)	4L/min
Moc silnika	100W
Waga	3.7kg
Przewód wejściowy	2.5m
Przewód wyjściowy	5.0m

### Akcesoria



## C10B Akumulatorowa myjka ciśnieniowa

Zasilanie akumulatorowe, mycie bezprzewodowe



Struktura na szpulę pozwala na swobodne rozłożenie i zwinięcie węża doprowadzającego i odprowadzającego.



Dwie dostępne opcje ciśnienia spełniają różne wymagania dotyczące czyszczenia.



Zintegrowany regulator ciśnienia umożliwia automatyczne wyłączenie urządzenia..



Zasilanie akumulatorem, aby pozbyć się ograniczeń związanych z zasilaniem.



### Opis produktu

C10B to profesjonalna, bezprzewodowa maszyna do czyszczenia klimatyzacji, która może pracować w trybie niskiego ciśnienia od 3 do 5 barów i wysokiego ciśnienia od 7 do 10 barów. Wybór ciśnienia można dostosować za pomocą jednego przycisku na górze urządzenia, co umożliwia bezpieczne czyszczenie wewnętrznych i zewnętrznych wymienników.

Dzięki funkcji samozasysania, maszyna może korzystać z zewnętrznego zbiornika na wodę, co rozwiązuje problem dostępu do źródła wody. Dodatkowo, jest wyposażona w różne profesjonalne akcesoria do czyszczenia, takie jak dysza obracająca się o 220° z przedłużką o długości 37 cm, która łatwo penetruje wąskie szczeliny do czyszczenia. Produkt jest lekki i przenośny, można go zabrać jedną ręką.

Zasilanie za pomocą 18V baterii Li-ion oznacza, że nie ma potrzeby szukania wszędzie źródeł zasilania zwłaszcza podczas czyszczenia zewnętrznych jednostek klimatyzacji. Dodatkowo, aby maksymalnie wykorzystać baterie, które są w posiadaniu użytkowników i zredukować ich koszty zakupu, specjalnie opracowaliśmy 6 adapterów do baterii głównych marek (AEG, Bosch, Makita, Panasonic, Dewalt, Worx i Milwaukee), które pozwolą na używanie baterii powyższych marek.



Przepływ  
4 L/min



Regulowane ciśnienie  
5/10Bar



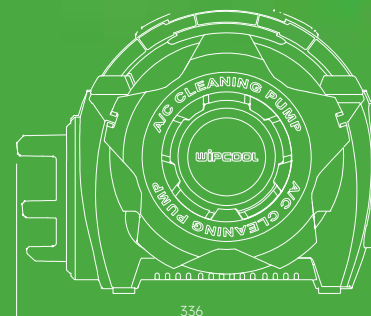
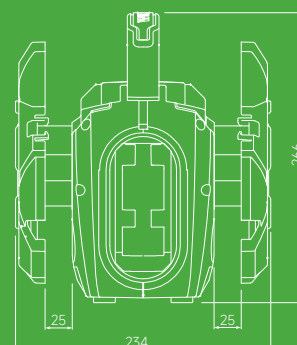
Automatyczny  
start/stop



Opcjonalne adaptery  
do baterii

Brak możliwości dozowania chemii!

## C10B Akumulatorowa myjka ciśnieniowa



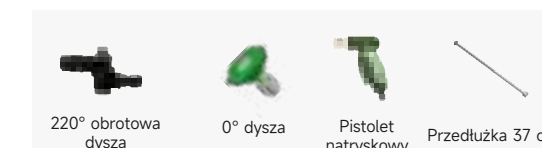
### Dane techniczne

Model	C10B
Zasilanie	18V(Akumulator AEG)
Ciśnienie pracy	3-5 / 7-10 bar
Przepływ (maks.)	4L/min
Moc silnika	80W
Waga	3,7kg(bez baterii)
Przewód wejściowy	2.5m
Przewód wyjściowy	5.0m
Czas pracy na baterii	50-120min (bateria 4.0Ah)

#### Uwaga!

W zestawie nie ma baterii. Do urządzenia pasują baterie AEG 18V, w zestawie znajdują się adaptery Makita i Bosch.

### Akcesoria



220° obrotowa dysza

0° dysza

Pistolet natryskowy

Przedłużka 37 cm

Adaptery baterii (opcja)  
Patrz strona 102

Konwerter baterii (opcja)  
Patrz strona 102

6 adapterów do wyboru



Bosch

Makita

Panasonic

Milwaukee

DeWalt

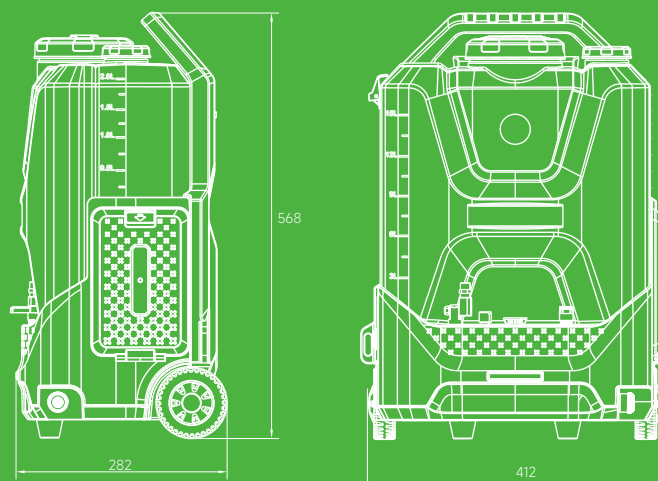
Worx







## C10BW Myjka ciśnieniowa z wbudowanym zbiornikiem



## C10BW Akumulatorowa myjka ze zbiornikiem

Zintegrowane rozwiązanie, wysoka mobilność



Doskonała mobilność  
Wyposażona w kółka i uchwyt



Zintegrowane rozwiązanie  
Dwa zbiorniki: 18l na wodę, 2l na chemię



Zasilanie akumulatorem, aby  
pozbyć się ograniczeń  
związanych z zasilaniem.



Doskonała mobilność  
Dostępna z paskiem na plecy dla maksymalnej  
mobilności.



### Opis produktu

Zintegrowana maszyna do czyszczenia wymienników C10BW jest idealna do czyszczenia w miejscach, gdzie dostęp do wody i prądu może być utrudniony.

Ta maszyna oferuje kompleksowe rozwiązanie do czyszczenia wymienników. Posiada 18-litrowy zbiornik na czystą wodę oraz 2-litrowy zbiornik na środek chemiczny. Projekt oparty na wózku na kółkach oferuje doskonałą mobilność. Opcjonalne pasy na plecy mogą całkowicie uwolnić obie Twoje ręce do przenoszenia maszyny i wspinania się po drabinie do konkretnego miejsca pracy (takie jak strych, dach itp.). Dzięki temu maszyna może być używana do niemal każdej aplikacji czyszczenia wymienników.

W odróżnieniu od tradycyjnych maszyn do czyszczenia wysokociśnieniowego i niskociśnieniowego, ta maszyna jest specjalnie zaprojektowana do bezpiecznego czyszczenia wymienników HVAC. Oferuje dwie opcje ciśnienia czyszczenia, które można wybierać między 5bar/10bar w zależności od różnych okazji czyszczenia, zapewniając Ci najczystsze wymienniki, jakie kiedykolwiek miałeś!



Automatyczny  
start/stop



Przepływ  
4 L/min



Opcjonalne adaptory do baterii



Regulowane  
ciśnienie 5/10bar

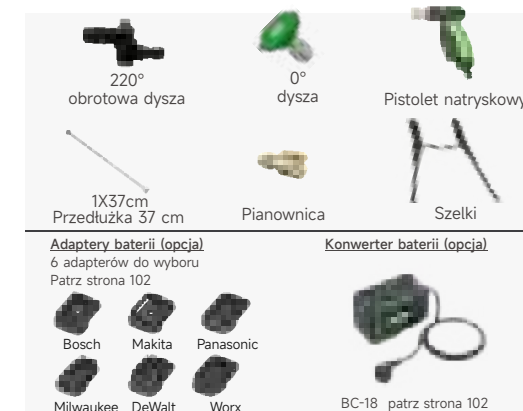
### Dane techniczne

Model	C10BW
Zasilanie	18V(Akumulator AEG)
Ciśnienie	3-5 / 7-10 bar
Przepływ	4L/min
Czas pracy na baterii	50-120min (bateria 4.0Ah)
Moc silnika	80W
Pojemność zbiornika	18L zbiornik wodny + 2L zbiornik chemii
Przewód wyjściowy	5m
Waga (puste)	6.6kg (bez baterii)

#### Uwaga!

W zestawie nie ma baterii. Do urządzenia pasują baterie AEG 18V, w zestawie znajdują się adaptory Makita i Bosch.

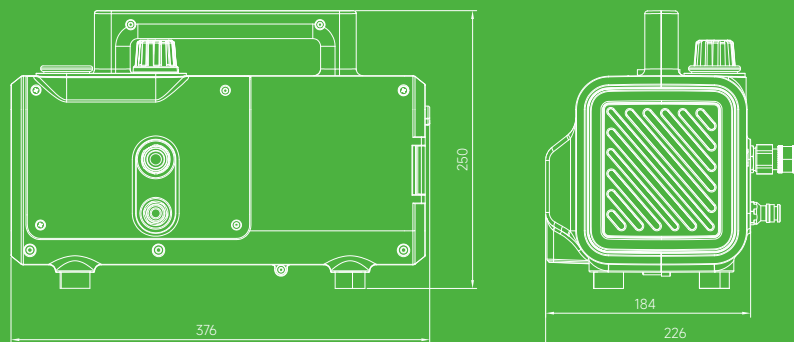
### Akcesoria







## C28T Myjka ciśnieniowa



## C28T Myjka ciśnieniowa

### Zwiększona wytrzymałość, wysokie ciśnienie



Regulowane ciśnienie (5-28 bar) zapewnia optymalną elastyczność, aby sprostać różnym wyzwaniom.



Pompa napędzana wałem korbowym z tłokami pokrytymi ceramiką dla długiej żywotności urządzenia.



Duży, łatwo dostępny wziernik poziomu oleju, pozwala na bieżącą kontrolę stanu oleju i umożliwia odpowiednie zaplanowanie konserwacji i wymiany oleju.



### Opis produktu

C28T to profesjonalne urządzenie działające pod wysokim ciśnieniem, stworzone z myślą o branży czyszczenia systemów klimatyzacyjnych i wentylacyjnych. Wykorzystuje ono pompę napędzaną wałkiem korbowym z tłokami pokrytymi ceramiczną powłoką, co zapewnia jej długą żywotność i możliwość nieprzerwanej pracy.

Dzięki możliwości dostosowania ciśnienia pracy w zakresie od 5 do 28 barów, urządzenie to skutecznie i bezpiecznie usuwa zanieczyszczenia z delikatnych płetw skraplaczy i parowników.

C28T wyróżnia się również wyjątkową przenośnością. Jego kompaktowe rozmiary i niska waga pozwalają na łatwe przenoszenie go nawet jedną ręką.



Przepływ  
4.5 L/min



Regulowane ciśnienie  
5-28bar



Automatyczny  
start/stop



Praca ciągła 4-6 godz

### Dane techniczne

Model	C28T
Zasilanie	230V~/50Hz
Ciśnienie pracy	5-28bar (regulowane)
Przepływ (maks)	4.5L/min
Moc silnika	3/4HP
Waga	8.5kg
Rury	Przewód wejściowy 2m, przewód wyjściowy 7m

### Akcesoria



Pistolet natryskowy



Dysza obrotowa  
220°



Przedłużka 36 cm



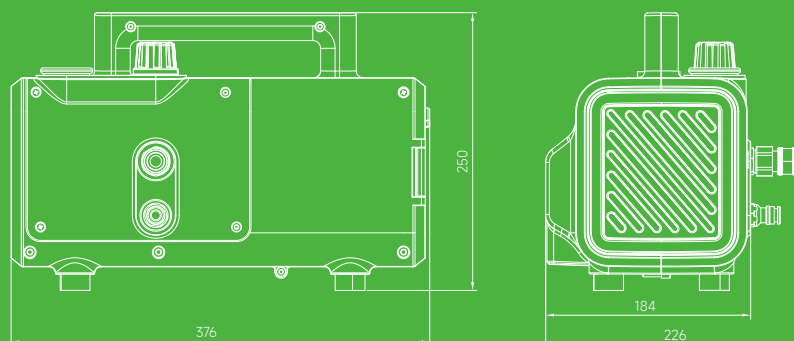
Przewód wejściowy  
2m



Wysokociśnieniowy  
przewód  
wyjściowy 7m



# C28B Akumulatorowa myjka ciśnieniowa



## C28B Akumulatorowa myjka ciśnieniowa



### Zwiększona wytrzymałość, wysokie ciśnienie



Regulowane ciśnienie (5-28 bar) zapewnia optymalną elastyczność, aby sprostać różnym wyzwaniom.



Pompa napędzana wałem korbowym z tłokami pokrytymi ceramiką dla długiej żywotności urządzenia.



Duży, łatwo dostępny wziernik poziomu oleju, pozwala na bieżącą kontrolę stanu oleju i umożliwia odpowiednie zaplanowanie konserwacji i wymiany oleju.



Zasilanie akumulatorem, aby pozbyć się ograniczeń związanych z zasilaniem.



### Opis produktu

C28B to profesjonalne, bezprzewodowe urządzenie pracujące pod wysokim ciśnieniem, zaprojektowane specjalnie dla branży czyszczenia systemów HVAC. Wykorzystuje pompę napędzaną wałem korbowym z tłokami pokrytymi powłoką ceramiczną, co zapewnia jej długą żywotność i pozwala na ciągłą pracę.

Urządzenie oferuje dwa tryby regulacji ciśnienia pracy: 7 i 28 barów, co umożliwia elastyczne czyszczenie i efektywne usuwanie zanieczyszczeń z delikatnych płetw skraplaczy i parowników, bez ryzyka ich uszkodzenia.

C28B jest zasilane z akumulatora 18V, co eliminuje potrzebę poszukiwania źródeł zasilania sieciowego, zwłaszcza podczas czyszczenia jednostek zewnętrznych klimatyzacji.



Przepływ  
4 L/min



2 ciśnienia  
7/20bar



Automatyczny  
start/stop



Opcjonalne adaptery  
do baterii

Opcjonalne adaptery do baterii  
Więcej informacji na stronie 102



### Dane techniczne

Model	C28B
Zasilanie	18V (AEG/RIDGID)
Ciśnienie pracy	7/20bar
Przepływ (maks)	4 L/min
Moc silnika	1/2HP
Waga	5.0kg
Węże	Przewód wejściowy 2m, przewód wyjściowy 7m
Czas pracy na baterii	30-45min(18V/9.6Ah)
Uwaga!	

W zestawie nie ma baterii. Do urządzenia pasują baterie AEG 18V, w zestawie znajdują się adaptery Makita i Bosch.

### Akcesoria





## C40T Myjka ciśnieniowa

### Regulowane ciśnienie, wysoka wydajność



Wszystkie akcesoria są łatwe w montażu i demontażu



Manometr dla wygodnego odczytu ciśnienia



Regulacja ciśnienia za pomocą pokrętki



Urządzenie pobierze wodę z zewnętrznego zbiornika wody lub z kranu (opcja)



Pompa z ceramicznymi tłokami



### Opis produktu

C40T to kompleksowe narzędzie zaprojektowane do profesjonalnego czyszczenia komercyjnych i przemysłowych urządzeń w branży HVAC.

Ta maszyna jest wyposażona w łatwy w obsłudze pokrętko. Umożliwia ono wybór wartości ciśnienia podczas pracy od 10 do 40 barów, co pozwala na precyzyjne i szybkie usuwanie brudu z trudno dostępnych miejsc wewnątrz urządzenia.

Wielką zaletą tej maszyny jest wyposażenie w wiele profesjonalnych akcesoriów, w tym zestaw do pianowania i dyszę do piany, dzięki czemu nie potrzebujesz ręcznej maszyny do piany. 2 przedłużki (36cm), dysza obrotowa o 220°, która łatwo przenika do wąskich szczelin do czyszczenia.

Co więcej, zintegrowany design magazynowania sprawia, że wszystkie akcesoria można przechowywać po obu stronach maszyny bez żadnych pominięć. Jednocześnie kompaktowy rozmiar i lekka waga maszyny ułatwiają jej przenoszenie.



Przepływ maksymalny  
6 L/min

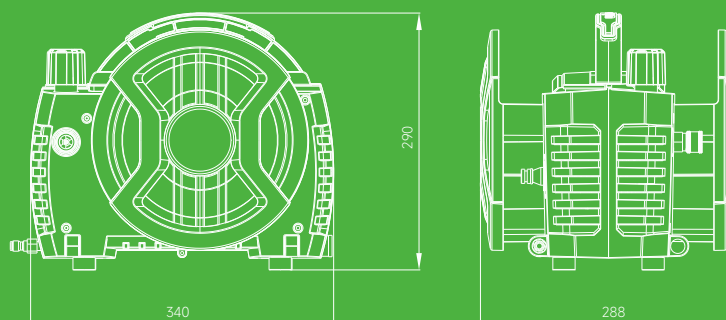


Regulowane ciśnienie  
10-40 bar



Automatyczny start/stop

## C40T Myjka ciśnieniowa



### Dane techniczne

Model	C40T
Zasilanie	230V~/50Hz
Ciśnienie pracy	10-40bar
Przepływ (maks)	6L/min
Moc silnika	1HP
Waga	8.0kg
Węże	Przewód wejściowy 2m, przewód wyjściowy 7m

### Akcesoria



## C110T Myjka ciśnieniowa

**Kompaktowy, wytrzymały, wysokie ciśnienie.**



Regulowane ciśnienie (10-90 barów) zapewnia optymalną elastyczność w zależności od potrzeb.



Pompa napędzana wałem korbowym z tłokami pokrytymi ceramiką dla długiej żywotności urządzenia.



Duży, łatwo dostępny wziernik poziomu oleju, pozwala na bieżącą kontrolę stanu oleju i umożliwia odpowiednie zaplanowanie konserwacji i wymiany oleju.



Wózek dostępny jako opcja.

### Opis produktu

C110T to profesjonalne, wysokociśnieniowe urządzenie, zaprojektowane z myślą o najbardziej wymagających zastosowaniach. Choć z zewnątrz prezentuje się jako kompaktowe narzędzie, jego moc i wydajność skrywane są w środku. Wyposażone w trwałą, mosiężną pompę napędzaną wałkiem korbowym, jest w stanie pracować bez przerw, dostarczając niezawodnej wydajności nawet w najtrudniejszych warunkach. To potężne urządzenie to idealne rozwiązanie dla wszelkiego rodzaju przemysłowych zastosowań wysokociśnieniowych - czy to do czyszczenia w środowisku przemysłowym, czy do zarządzania i utrzymania obiektów. Jego mobilność to kolejny atut. Małe rozmiary C110T pozwalają na łatwe przenoszenie go w jednej ręce. Można go również zamontować na wózku, co dodatkowo ułatwia transport i manewrowanie. Bez względu na wyzwania, które niesie ze sobą konkretny obiekt czy zadanie, C110T jest gotowy, aby sprostać wymaganiom i dostarczyć doskonałe rezultaty.



Automatyczny Start/stop



4-6 godzin ciągłej pracy



Regulowane ciśnienie 10-90 bar



Silnik 3HP

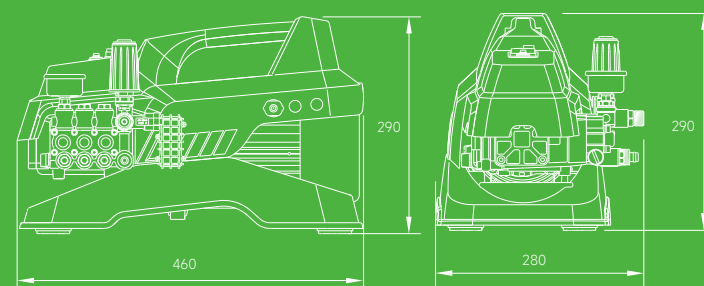
### Dane techniczne

Model	C110T
Zasilanie	230V~/50Hz
Maksymalne ciśnienie	110 bar
Ciśnienie pracy	90 bar
Moc silnika	3HP
Ciśnienie wody zasys	3bar
Przepływ	9L/min
Waga	26.0 kg

### Akcesoria



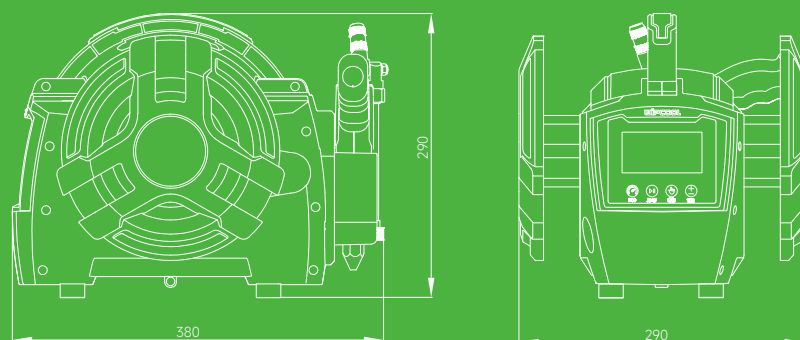
## C110T Myjka ciśnieniowa







## C30S Parownica z myjką ciśnieniową



## C30S Parownica z myjką ciśnieniową

### Moc pary, dezynfekcja absolutna



Pistolet z pilotem zdalnego sterowania oferuje wygodną obsługę przy wysokiej efektywności.



Korpus bębnowy umożliwiający swobodne i szybkie przechowywanie rur ssących i wylotowych



Łatwa obsługa dzięki zastosowaniu wyświetlacza LCD i przypomnień głosowych



Sterylizacja gorącą parą pod wysokim ciśnieniem i dezynfekcja ozonowa, gwarantują bezpieczną i efektywną eliminację wszelkich mikroorganizmów.



### Opis produktu

C30S to wielofunkcyjne urządzenie, stworzone z myślą o kompleksowym czyszczeniu domowych klimatyzatorów. W urządzeniu dostępne jest aż 5 trybów pracy: para, gorąca woda, zimna woda, pulsacyjny oraz generowanie ozonu, co zapewnia niezrównaną czystość i świeżość.

Wyposażenie w zaawansowany ekran LCD oraz komunikaty głosowe sprawia, że obsługa urządzenia jest niezwykle prosta.

Główną atrakcją jest funkcja pary, której temperatura może osiągnąć od 130°C do 150°C. Ta cecha umożliwia nie tylko efektywne czyszczenie, ale także dezynfekcję wnętrza klimatyzatora bez konieczności stosowania dodatkowych środków czystości.

Proces dezynfekcji dopełnia tryb dezynfekcji ozonem, skutecznie eliminujący 99,9% bakterii i mikroorganizmów oraz usuwający nieprzyjemne zapachy.

Urządzenie posiada także tryb gorącej wody, podczas którego podgrzewa wodę do temperatury 60-85 °C, przy ciśnieniu roboczym wynoszącym 3-6 bar. Dzięki temu, istnieje pewność, że wrażliwe komponenty klimatyzacji są bezpieczne.

C30S oferuje zestaw profesjonalnych akcesoriów, takich jak dysza do natrysku pod kątem 90°, szczotka nylonowa, długa dysza parowa oraz obrotowa dysza do natrysku o kącie 220°. Te elementy, będące częścią wyposażenia urządzenia, pozwalają na dokładne i profesjonalne czyszczenie.

### Dane techniczne

Model	C30S
Zasilanie	230V~/50Hz
Moc (maks)	3300W
Przepływ (maks)	3L/min
Ciśnienie pracy (maks)	3-6bar
Unoszenie (maks)	1.5m
Temperatura pary	130-150°C
Temperatura ciepłej wody	60-85°C
Węże	2m przewód wejściowy 4m przewód wyjściowy

Ciśnienie pary 6bar

Pięć trybów czyszczenia

Nagrzewanie w 30 sekund

Temperatura pary 130-150°C

### Akcesoria

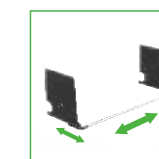




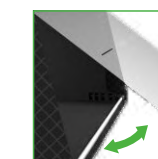
## CSC-1 Pokrowiec do mycia klimatyzacji ściennej

Pełna ochrona, łatwy montaż

- Wykonany ze sztucznej wodoodpornej taśmy uszczelniającej PU z szczelnymi szwami
- Miękki, wytrzymały, wodoodporny, trwały i odporny na korozję
- Regulowana rama umożliwia zmianę długości i dopasowanie do klimatyzatorów o różnej mocy
- Przezroczysta przednia kurtyna pozwala wyraźnie zobaczyć czystość wymiennika i zapobiega rozpryskiwaniu się wody.
- 4 przezroczyste folie zapobiegają zachlapaniu ścian.



Regulowana rama



Przezroczysta kurtyna



Przezroczyste folie umożliwiają zabezpieczenie nawet nietypowych jednostek

Model	CSC-1
Wymiar	Wys: 280*Gł:280*Szer700-1000 (regulowane)
Wąż	5m

## CSC-2 Pokrowiec do mycia klimatyzacji kasetonowej

- Poszerzona powierzchnia zbierania, w pełni wychwytuje brudną wodę podczas czyszczenia
- Zintegrowane łączniki ułatwiają montaż i demontaż
- Całość wykonana z wodoodpornej tkaniny, aby uniknąć wycieku wody
- W zestawie z regulowanym uchwytem do zawieszania, umożliwiającym łatwą regulację wysokości osłony



Kształt sześciokąta



Łatwe przechowywanie



Wysokiej jakości wodoodporny materiał

Model	CSC-2
Rozmiar	125cm (średnica)
Wąż	3m



## CT370

### Myjka do czyszczenia rur i wymienników płaszczowo-rurowych



**Opatentowana technologia**  
Szybkołączka umożliwiająca szybką i łatwą wymianę szczotek



**Doskonała mobilność**  
Wyposażony w kółka i uchwyt do łatwego transportu



**Wbudowany pojemnik**  
Zestaw szczotek jest przechowywany w obudowie urządzenia



**Funkcja samozasysania**  
Pompowanie wody z wiader lub zbiorników



**Niezawodność i trwałość**  
Chłodzenie z wykorzystaniem wymuszonego obiegu powietrza, długi czas stabilnej pracy



#### Opis produktu

CT370 to majstersztyk w dziedzinie czyszczenia wymienników płaszczowo-rurowych - wytrzymałe, niezawodne i dedykowane dla profesjonalistów z branży HVAC. Dzięki swojemu компактowemu rozmiarowi, ten zestaw zawiera wszystko, co niezbędne do doskonałego czyszczenia, jednocześnie oferując innowacyjne funkcje, które wykraczają poza standard. Wyposażony w zintegrowaną funkcję płukania, samozasysanie, szybki obrót wału (860 RPM) oraz szybkołączki dla wału i szczotek, CT370 dostarcza potężną wydajność w zaledwie połowie wielkości tradycyjnych urządzeń do czyszczenia rur. Jednak zaawansowane funkcje to nie wszystko. CT370 to również symbol mobilności - jego kółka i teleskopowy uchwyt ułatwiają przemieszczanie pomiędzy lokalizacjami, a zintegrowane miejsce na akcesoria gwarantuje, że wszystko, czego potrzebujesz, jest zawsze pod ręką. CT370 przekształca czyszczenie wymienników ciepła w niezwykle wydajny i przyjemny proces, dostarczając niezrównane doświadczenia z każdym zastosowaniem.



**Obroty wałka**  
860obr/min(230V)

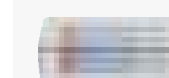


**Moc silnika**  
1/2HP

#### Dane techniczne

Model	CT370
Zasilanie	230V~/50Hz
Moc silnika	1/2HP
Prędkość wału	860r/min
Długość wałka	7.6m
Długość przewodu	4m
Rozmiary wałka	8mm or 12mm(7.6m)
Szczotki	18 szt (2 opak.)
Waga	24kg
Uwagi	8mm wałek rozmiary 3/8", 7/16", 1/2" 12mm wałek rozmiary 9/16", 5/8", 11/16", 3/4", 13/16", 7/8", 15/16", 1"

#### Akcesoria



Szczotki



2m przewód zasil.



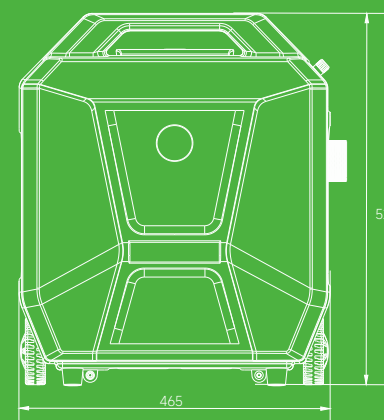
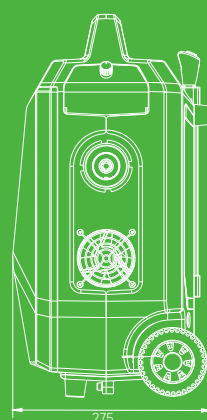
Elastyczny wałek  
(8mm/12mm)

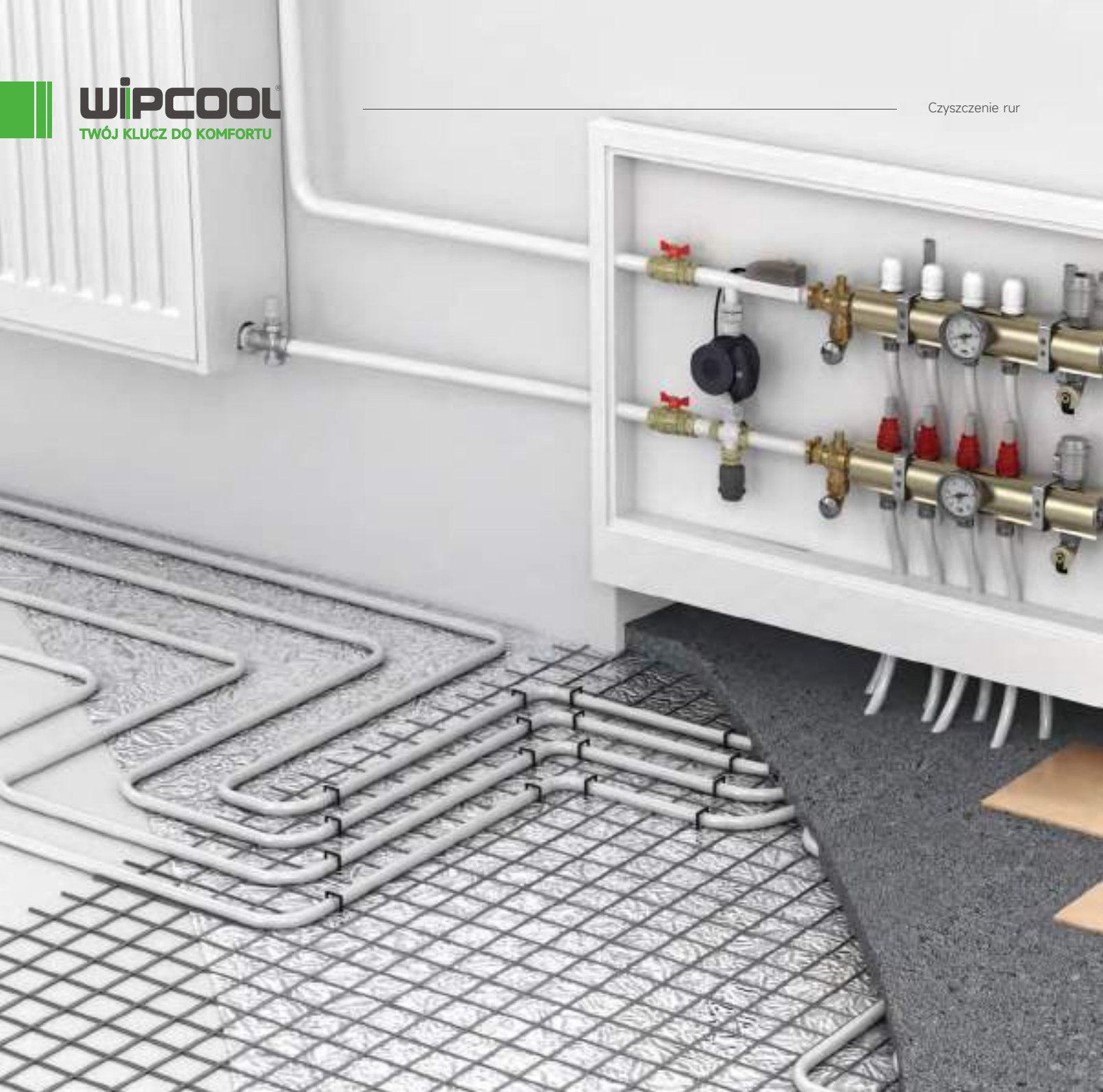


Włącznik nożny

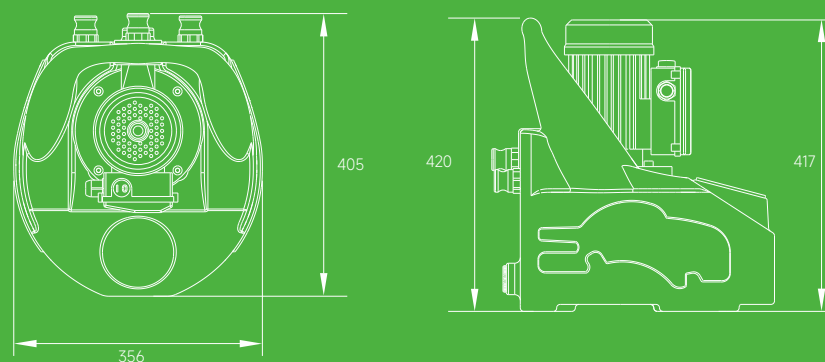
## CT370

### Myjka do czyszczenia rur i wymienników





## CDS24 Pompa do mycia wymienników i instalacji CO



## CDS24 Pompa do mycia wymienników i instalacji CO

Czystość, Wydajność, Pewność.



Kompaktowy design  
Łatwy transport i przechowanie



**WortexFlow™**  
Innowacyjna metoda czyszczenia, wykorzystuje wirującą siłę wody do skutecznego usuwania zanieczyszczeń z wnętrza instalacji CO



**Wszeczhronność bez ograniczeń**  
Np. do czyszczenia wymienników ciepła, rur wodnych, systemów ogrzewania i chłodzenia



### Opis produktu

CDS24 redefiniuje standardy usuwania osadów - skupia w sobie potęgę i przenośność, idąc o krok dalej niż konkurencja. Wytworzone z niezwykle wytrzymałego polietyleny i odpornych na kwas składników, to urządzenie zostało zaprojektowane, by sprostać wymaganiom przemysłu na długie lata. Z CDS24 nie ma miejsca na kompromisy - korzystając z funkcji samonapełniania i bezpiecznego magazynowania chemikaliów w zintegrowanym zbiorniku, oferuje najwyższy poziom bezpieczeństwa i wygody dla użytkownika. CDS24 to profesjonalne narzędzie, które sprawdzi się doskonale we wszelkich zastosowaniach, od chłdnic oleju, przez wymienniki ciepła płytowe i ramowe, aż po rury wodne, systemy magazynowania, ogrzewania i chłodzenia. Z CDS24, możesz z łatwością sprostać każdemu zadaniu.

Maksymalny przepływ  
33L/min

Maksymalne unoszenie  
24m

Pojemność zbiornika  
15L

### Dane techniczne

Model	CDS24
Zasilanie	230V~/50Hz
Moc silnika	1/2HP
Przepływ	33L/min
Unoszenie	24m
Pojemność zbiornika	15L
Wymiary	420*356*405
Waga	11.5kg

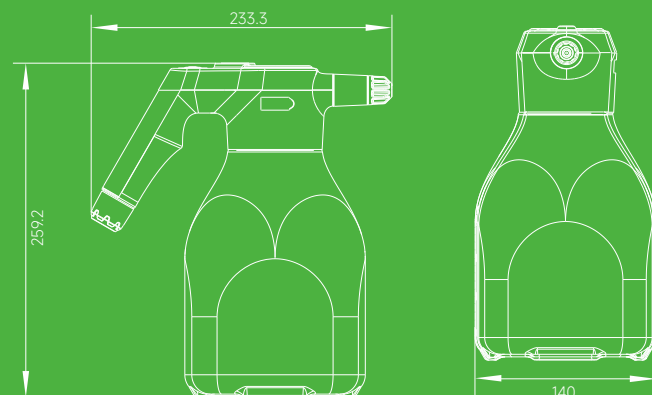
### Akcesoria







## C2BW Elektryczna hydronetka



## C2BW Elektryczna hydronetka

### Odporna na silne kwasy i zasady



Wskaźnik naładowania baterii LCD zapewnia czytelny podgląd pozostałej energii



Uniwersalny port ładowania USB umożliwia szybkie naładowanie w dowolnym miejscu i czasie



Wysokoobrotowy mikrosilnik zapewnia korzystne ciśnienie robocze



Optyczny wskaźnik poziomu ułatwia odczytanie poziomu środka czyszczącego



### Opis produktu

C2BW, nasz ręczny elektryczny spryskiwacz, to prawdziwe osiągnięcie inżynierii, stworzone z myślą o profesjonalistach. Wykonany z wysoce wytrzymałego polietylenu o wysokiej gęstości, ten spryskiwacz jest odporny na najsilniejsze kwasy i zasady. Dzięki wbudowanej baterii Li-ion 3.7V/2200mAh, C2BW doskonale zastępuje tradycyjne ręczne spryskiwacze.

C2BW wyznacza nowe standardy wszechstronności - regulowana dysza pozwala na dostosowanie zakresu kątów natrysku. To oznacza, że spryskiwacz C2BW jest niezastąpiony w każdym miejscu, gdzie jest potrzeba natrysku: od wymienników klimatyzacji, przez chłodzone powietrzem skraplacze, po grzewcze wymienniki płytowe, wymienniki chłodnicze czy stałe filtry powietrza i inne zabrudzone, tłuste powierzchnie. C2BW to nowa era wydajności i wszechstronności w spryskiwaniu.



Pojemność zbiornika  
2L



Bateria  
3.7V/2200mAh

### Dane techniczne

Model	C2BW
Zasilanie	3.7V(2200mAh)
Optymalna odległość rozpylania	0.5-3m
Pojemność zbiornika	2L
Wydajność dyszy	0.3L/min(mgła) - 0.5L/min (strumień)
Czas pracy	ok 2 godzin
Standardowy czas ładowania	2-3 godziny

### Akcesoria



9\*5\*2 oring



Podkładka



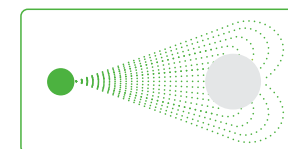
Przewód do ładowania  
micro-usb

# ES140

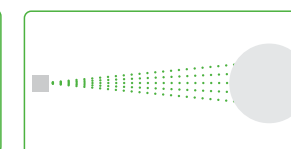
## Elektrostatyczny opryskiwacz

### Dezynfekcja Szybka i Skuteczna

- Elektrostatyczny generator ładunku**  
Zapewnia cieką, równomierną warstwę na każdej powierzchni



Opryskiwacz elektrostatyczny



Normalny opryskiwacz

- Zbiornik 16l**  
Umożliwia pokrycie do 2000 m<sup>2</sup> powierzchni w jednym zbiorniku

- Zasilanie 18V**  
Bezprzewodowa praca pozwala na swobodne przemieszczanie się między pomieszczeniami



### Opis produktu

ES140, nasz bezprzewodowy spryskiwacz elektrostatyczny, to mistrz szybkiego i skutecznego dezynfekowania i sanitacji na dużą skalę. Wybór profesjonalistów, ES140, z 16-litrowym plecakiem, potrafi pokryć do 2,000 metrów kwadratowych na jednym zbiorniku, dostarczając do 4 godzin pracy na jednym ładowaniu baterii (4.0Ah).

Nierównana wydajność ES140 wynika z wykorzystania prostych zasad fizyki. Dzięki wbudowanemu generatorowi elektrostatycznemu, każda cząstka sprayu jest naładowana dodatnio. Ponieważ dodatnio naładowane cząsteczki odpychają się od siebie, zasięg jest szerszy, a efekt na powierzchni obiektu jest bardziej jednolity.

Większość obiektów ma na swojej powierzchni naładowane negatywnie lub neutralnie cząsteczki, które przyciągają te dodatnie ładunki, tworząc efekt wzajemnej adsorpcji. Dzięki temu ES140 łatwo pokrywa trudne do osiągnięcia miejsca, zapewniając szybką i efektywną pracę.

ES140 doskonale sprawdza się w różnych branżach - od przemysłu lotniczego, przez szpitale i hotele, aż po szkoły i restauracje. Szybkość, efektywność, wszechstronność - to wszystko znajdziesz w naszym spryskiwaczu elektrostatycznym ES140.

### Dane techniczne

Model	ES140	Czas pracy
Zasilanie	18V(AEG/RIDGID interface)	150min (2.0Ah)
Zal. odległość rozpylania	0.8-2m	260min (4.0Ah)
Pojemność zbiornika	16L	Czas ładowania
Rozmiar dysz	140 mikronów	120min (2.0Ah)
Przepływ (maks)	500ml/min	240min (4.0Ah)
Moc silnika	9W	

#### Uwaga!

W zestawie nie ma baterii. Do urządzenia pasują baterie AEG 18V.

### Akcesoria

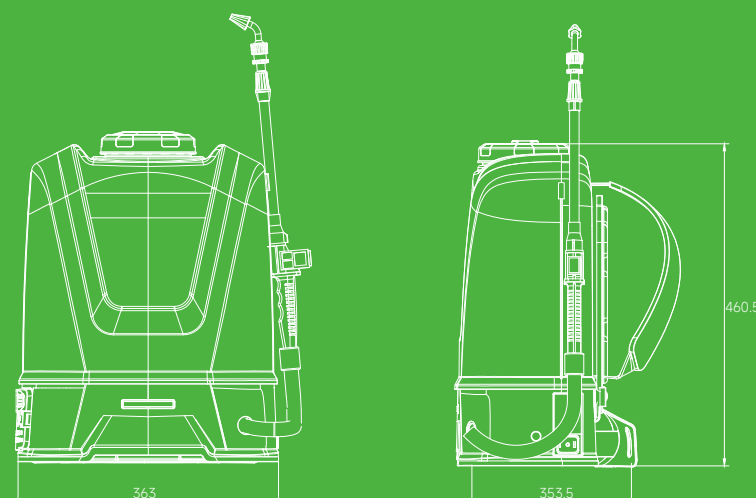
#### Adaptory baterii (opcja) 6 adapterów do wyboru

Patrz strona 102



## ES140

### Elektrostatyczny opryskiwacz





## Pompy do napełniania oleju

Czym jest dla systemu chłodzenia czynnik chłodniczy, tym dla prawidłowego funkcjonowania kompresora jest olej chłodniczy. Niezastąpiony w czterech kluczowych rolach: smarowaniu, uszczelnianiu, chłodzeniu i regulacji energii.

1. Smarowanie - Oleje do kompresorów chłodniczych redukują tarcie i zapobiegają zużyciu, wydłużając żywotność kompresora.
2. Uszczelnianie - Olej chłodniczy pełni rolę uszczelniającą w kompresorze, umożliwiając tłokowi i powierzchni cylindra, a także obrotowym łożyskom osiągnięcie efektu uszczelniającego, uniemożliwiając wyciek czynnika chłodniczego.
3. Chłodzenie - Olej chłodniczy zabiera ciepło generowane w procesie pracy, utrzymując ruchome części kompresora w niższej temperaturze, co zwiększa efektywność i niezawodność kompresora.
4. Regulacja energii - W przypadku kompresorów z mechanizmem regulacji energii, ciśnienie oleju chłodniczego może być wykorzystywane jako siła mechanizmu regulacji energii.

Stąd prawidłowe stosowanie i terminowe wymienianie oleju chłodniczego ma duży wpływ na żywotność i efekt chłodzenia kompresora.

Nasza seria pomp do ładowania oleju WPCOOL została opracowana z myślą o szerokim zakresie kompresorów chłodniczych. Reprezentuje ją seria elektrycznych pomp do ładowania oleju, która rozwiązuje problem ładowania dużego przepływu przy dużym ciśnieniu zwrotnym, oszczędza pracę i poprawia efektywność. Przy tym, z uwagi na wysoką lepkość oleju chłodniczego zimą, jako pierwsi na świecie opracowaliśmy serię nieograniczonych elektrycznych pomp do ładowania dla wszystkich rodzajów oleju chłodniczego



## Jak wybrać pompę do napełniania oleju

Decydując się na zakup pompy do ładowania oleju chłodniczego, warto wziąć pod uwagę następujące aspekty:

1. Ciśnienie zwrotne systemu - Kiedy system działa pod ciśnieniem zwrotnym, im większe ciśnienie potrafi pokonać pompa olejowa, tym więcej czasu i wysiłku oszczędzisz podczas ładowania. Dlatego maksymalne ciśnienie zwrotne, które może zostać pokonane, jest kluczowym czynnikiem przy wyborze pompy do ładowania oleju.
2. Przepływ - Przepływ pompy do ładowania oleju zazwyczaj wyraża się w litrach na godzinę, a więc czas ładowania jest bezpośrednio związany z przepływem. Dlatego konieczne jest wybranie odpowiedniej pompy w zależności od ilości oleju zaznaczonej na kompresorze i liczby jednostek, które wymagają ładowania
3. Lepkość - Lepkość jest głównym wskaźnikiem wydajności oleju chłodniczego. Różne czynniki chłodnicze mają różne wymagania co do lepkości. Jednocześnie lepkość oleju chłodniczego zmienia się znacznie wraz z temperaturą. Im niższa temperatura, tym większa lepkość. Dlatego przy wyborze pompy do ładowania oleju muszą być w pełni uwzględnione charakterystyki dodawanego oleju chłodniczego oraz temperatura otoczenia.

## Przewodnik wyboru pompy do napełniania olejem

Model	Maksymalne ciśnienie zwrotne	Przepływ	Lepkość
R1	10bar(145psi)	50ml/ruch	68
R2	15bar(218psi)	75ml/ruch	68
R4	16bar(232psi)	150L/godz	100
R6	25bar(362psi)	350L/godz	100

Unit Label			
Model	XXXXXXXXXX		
Wyd. chłodnicza	454kW	Zasilanie	3PHASE,380V,50Hz
Moc	84.9kW	Prąd	154A
Współczynnik	87%	Wyjście komp.	2X45kW
Czynnik	R134a /140kg	Ciśnienie projektowe	H1.59L0.87Mpa
Olej	FVC68D/22L	Testowe ciśnienie (Hi/Lo)	H1.59L0.87Mpa
MFG No.	XXXX	Waga	3650kg
Wyprodukowano dla XXXXXXXXXX			

**Uwaga:** Jeśli jest to nowa lub remontowana jednostka, ilość oleju jest podana na tabliczce znamionowej jednostki. Jeśli jest to tylko wymiana oleju, należy postępować zgodnie z zasadą napełniania taką ilością, jaka jest spuszczana.

## Wybór oleju chłodniczego (tylko w celach informacyjnych)

Lepkość	Klimatyzator domowy (sprężarka)			Komercyjna centrala klimatyzacyjna, przemysłowe urządzenia chłodnicze (sprężarka)		
	Tłokowa	Rotacyjna	Odśrodkowa	Tłokowa	Śrubowa	Scroll
32	✓	✓	✓	✓		
46	✓	✓	✓	✓		
68		✓	✓	✓	✓	✓
100			✓		✓	✓



## R1 R2 Manualna pompa do oleju

### Aplikacja oleju pod ciśnieniem



Materiały ze stali nierdzewnej gwarantują niezawodność i trwałość



Struktura anti-retencyjna gwarantuje bezpieczeństwo systemu podczas uzupełniania



Unikalne rozwiązanie umożliwiające łatwe podłączenie do różnych rozmiarów butelek z olejem



Pompuje olej do systemu bez konieczności jego wyłączenia podczas ładowania



### Opis produktu

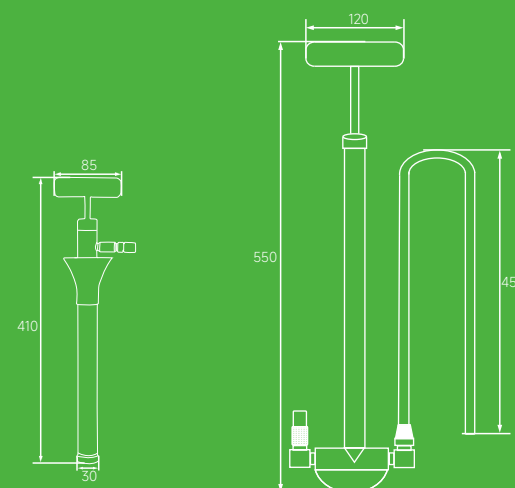
Pompa do oleju chłodniczego R1 ułatwia dodanie lub usunięcie oleju chłodniczego podczas serwisowania systemów klimatyzacyjnych i chłodniczych. Pompa może być używana podczas działania urządzenia, eliminując konieczność wyłączenia systemu podczas dozowania. Pompa jest kompatybilna z pojemnikami o pojemności 5, 10 i 20 litrów. Każdy skok pompuje 50 ml oleju pod ciśnieniem 10 barów.

R2, nasza zaawansowana pompa do oleju, została zaprojektowana tak, aby specjaliści mogli pompować olej do systemu podczas pracy urządzenia. Brak konieczności wyłączenia systemu podczas dozowania to ogromna zaleta. Wyposażona jest w uniwersalną zatyczkę, która automatycznie dostosowuje się do wszystkich standardowych otworów w pojemnikach na olej o pojemności 5, 10 i 20 litrów. W zestawie znajduje się wąż transferowy i złączki. Dzięki temu można pompować olej do sprężarki na zstępnym skoku, podczas gdy system jest pod ciśnieniem, co znacznie ułatwia proces.

 Przepływ 50/75ml/skok

 Maksymalne przełamanie przeciwcisnienia 10/15bar

## R1/R2 Manualna pompa do oleju



### Dane techniczne

Model	R1	R2
Maks przełamanie	10bar (145psi)	15bar (218psi)
Przepływ max/skok dźwigni	50ml	75ml
Odpowiedni rozmiar butelki	Wszystkie rozmiary	
Złącze węża	1/4" SAE	1/4" & 3/8" SAE
Przewód wyjściowy	1.5m	1.5m HP
Pakowanie	Blister	Karton

### Akcesoria

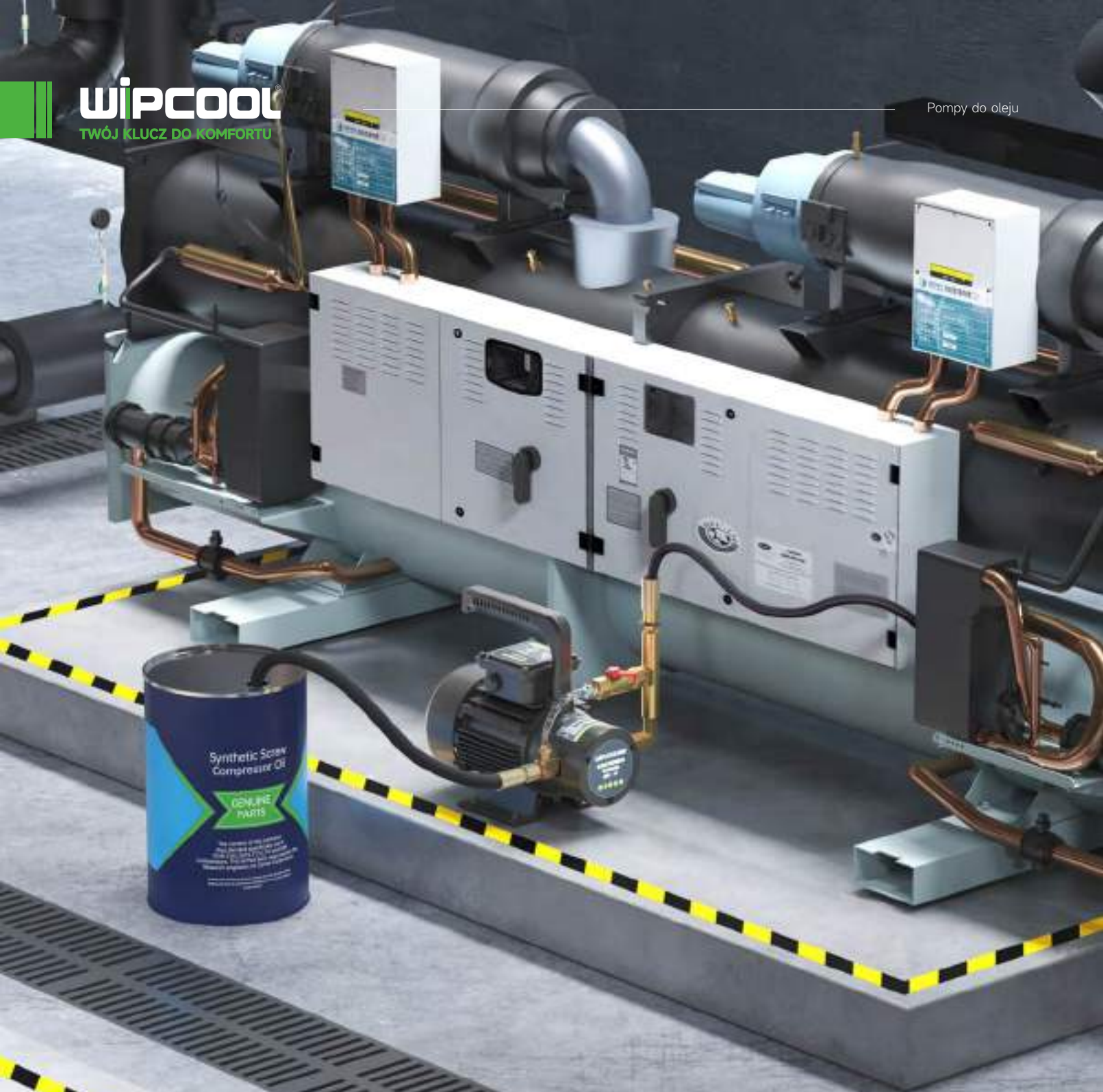


1.5mprzeźroczysty wąż wyjściowy (R1)



1.5m wysokiściśnieniowy wąż wyjściowy (R2)





## R4 Elektryczne pompy do oleju

### Przenośne i mocne



Potężna siła, łatwe dozowanie nawet pod dużym ciśnieniem zwrotnym systemu



Wbudowany zawór TurboCharge, który umożliwi natychmiastowe doładowanie ciśnienia



Wysokoprecyzyjna pompa zębata o dużej wydajności - łatwe dozowanie.



Wbudowana ochrona termiczna skutecznie zapobiega przeciążeniu urządzenia



### Opis produktu

R4, mobilna pompa do oleju chłodniczego, to kluczowy sprzęt dla dużych systemów HVAC. Uzupełnia ona olej kompresorowy, nawet podczas pracy systemu, dzięki silnikowi elektrycznemu o mocy 1/3 HP bezpośrednio sprzężonemu z pompą o stałym przepływie. R4 jest wyposażona w termiczne zabezpieczenie przeciwprzeciążeniowe, które skutecznie chroni sprzęt, a wbudowany zawór zwrotny zapobiega cofaniu oleju lub czynnika chłodniczego w przypadku awarii zasilania. To gwarancja bezpieczeństwa dla Twojego systemu

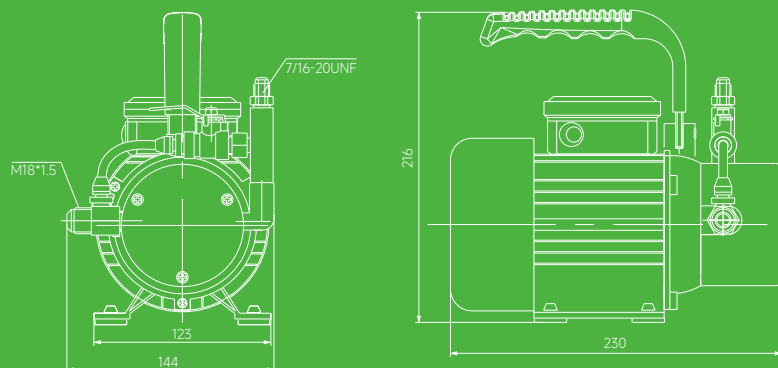


Maks przepływ  
150L/godz



Maks ciśnienie przetłamania  
16Bar

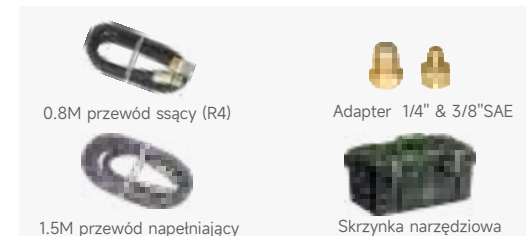
## R4 Elektryczne pompy do pompowania oleju



### Dane techniczne

Model	R4
Zasilanie	230V~/50-60Hz or 100-120V~/50-60Hz
Moc silnika	1/3HP
Maks przetłamanie	16bar (232psi)
Maks przepływ	150L/godz
Przyłącza	1/4" & 3/8" SAE

### Akcesoria







## R6 Elektryczna pompa do oleju

Duża moc, łatwe napełnianie



Potężna siła, łatwe dozowanie nawet pod dużym ciśnieniem zwrotnym systemu



Manometr górny - precyzyjny odczyt ciśnienia.



Wysokoprecyzyjna pompa zębata o dużej wydajności - łatwe dozowanie.



Wbudowana ochrona termiczna skutecznie zapobiega przeciążeniu urządzenia



### Opis produktu

R6 to solidna i wydajna pompa do oleju chłodniczego, idealna do dozowania oleju do dużych systemów HVAC. Zasilana silnikiem elektrycznym o mocy 3/4 KM, bezpośrednio sprzężonym z pompą zębatą o dużej wydajności, umożliwia pompowanie oleju o różnej lepkości (np. o wysokiej lepkości w niskiej temperaturze) nawet podczas pracy systemu.

Wbudowany termiczny wyłącznik nadmiernego obciążenia skutecznie zapobiega przeciążeniu, a zawór zwrotny pompy uniemożliwia cofanie się oleju lub czynnika chłodniczego w przypadku awarii zasilania. Dodatkowo, zainstalowany jest czytelny manometr ciśnienia, umożliwiający łatwe odczytywanie aktualnego ciśnienia roboczego. R6 to ostateczne rozwiązanie dla ładowania oleju chłodniczego.

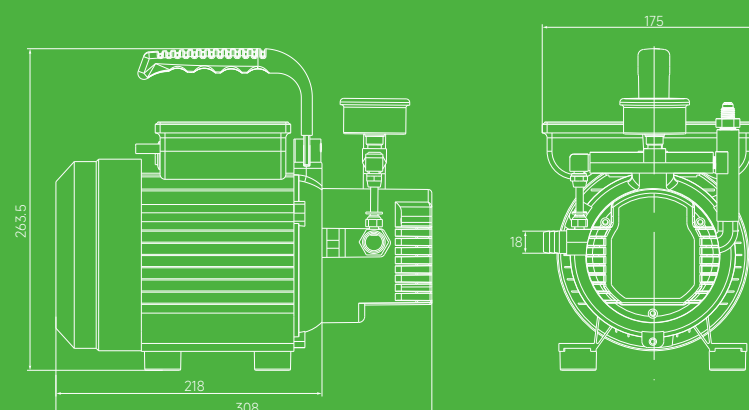


Maksymalny przepływ  
350L/godz



Maks ciśnienie przełamania  
25Bar

## R6 Elektryczna pompa do oleju



### Dane techniczne

Model	R6
Zasilanie	230V~/50Hz
Moc silnika	3/4HP
Maks przełamanie	25bar (362psi)
Maks przepływ	350L/h
Przyłącza	1/4" & 3/8" SAE

### Akcesoria



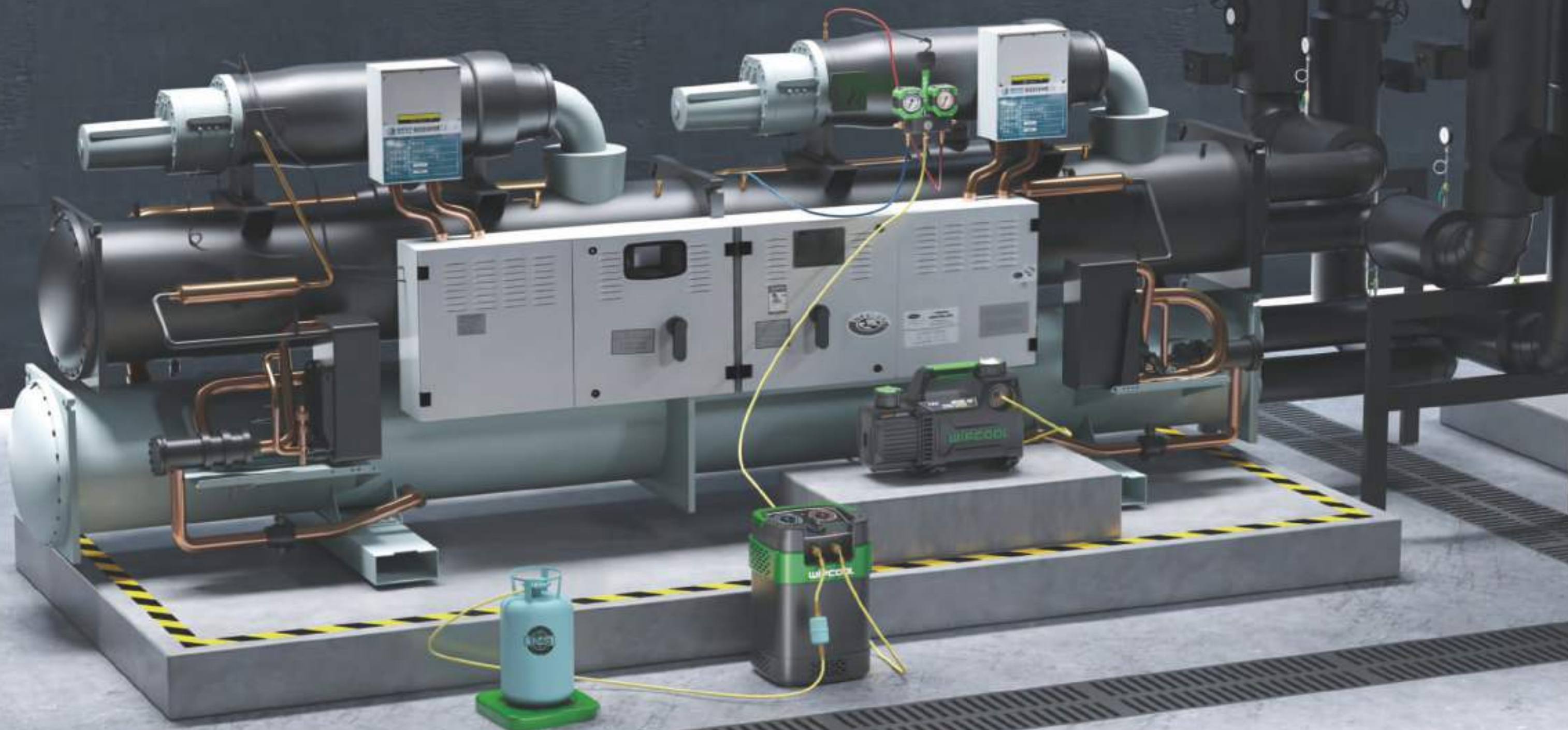


## Narzędzia i wyposażenie HVAC/R

Od lat WIPCOOL zanurza się głęboko w technologię narzędzi i sprzętu chłodniczego, niewzruszenie dążąc do odkrywania najnowocześniejszych rozwiązań. Naszym nadrzędnym celem jest 'umożliwienie technikom HVAC wydajnego wykonywania zadań serwisowych w systemach klimatyzacyjnych'. W efekcie stworzyliśmy portfolio produktów o wyraźnej różnorodności i unikalnych cechach.

Nasza gama obejmuje urządzenia do odzysku i tworzenia próżni, narzędzia chłodnicze, narzędzia do pracy z rurami oraz narzędzia pomiarowe i testujące. Każdy z naszych produktów stanowi materializację naszej nieustającej pasji do innowacji i dążenia do doskonałości, oferując technikom HVAC nie tylko niezawodność, ale też maksymalne ułatwienia w ich codziennej pracy. Z WIPCOOL, zawsze jesteś o krok przed resztą w branży HVAC.





## Odzysk i próżnia

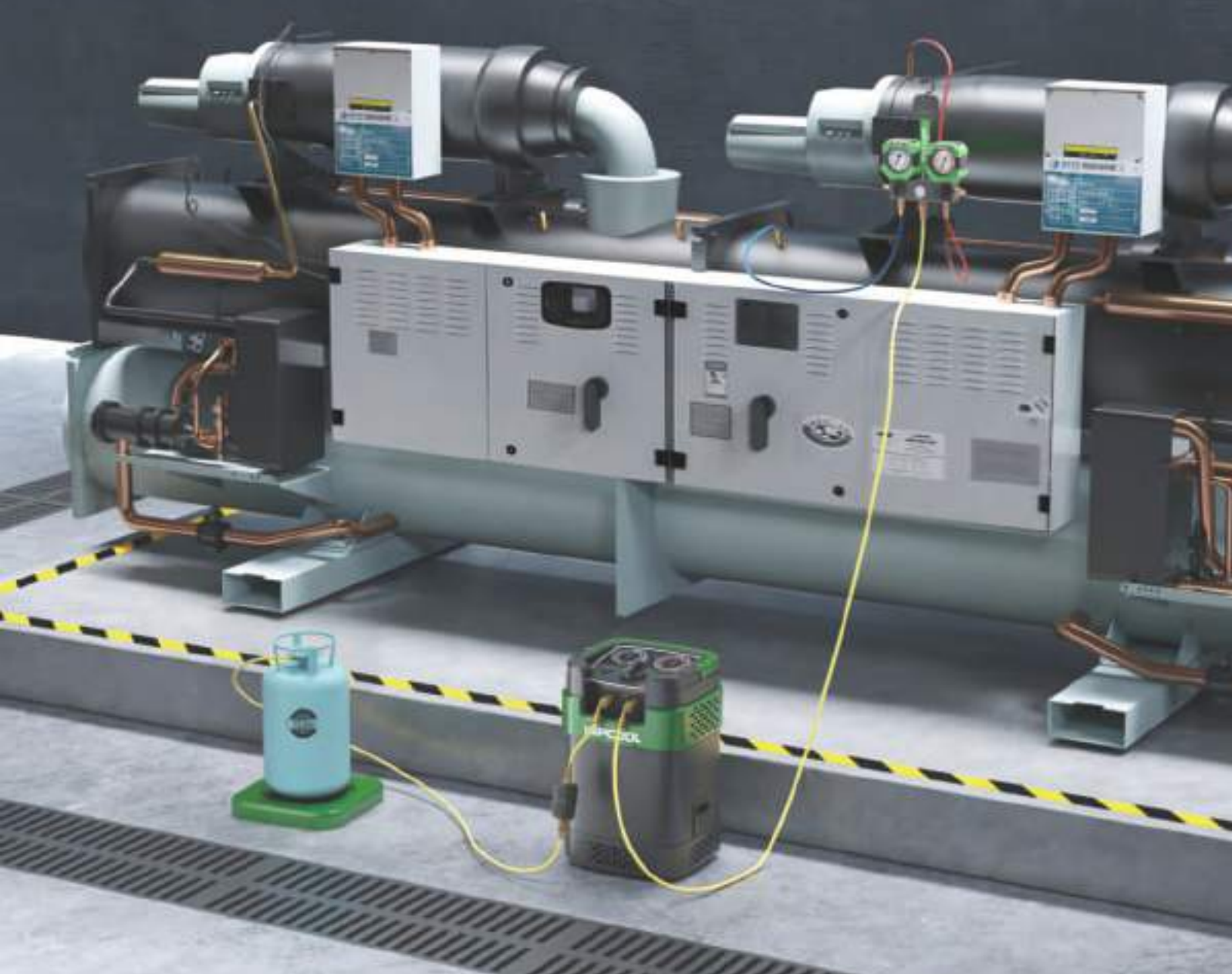
Procesy odzysku i tworzenia próżni to dwa kluczowe etapy konserwacji systemów HVAC.

Nasze pompy próżniowe HVAC skutecznie eliminują gazy, pary oraz inne zanieczyszczenia z systemu chłodzenia. Aby skutecznie naładować system czynnikiem chłodniczym, niezbędne jest stworzenie głębokiej i całkowitej próżni - gwarantującej, że system klimatyzacji jest wolny od zanieczyszczeń.

Nasze maszyny do odzysku czynnika chłodniczego są w stanie odzyskać czynnik w formie ciekłej lub parowej z urządzeń klimatyzacyjnych i systemów chłodzenia o różnych skalach - od domowych, przez komercyjne, aż po przemysłowe.

W WIPCOOL opracowaliśmy pełną gamę narzędzi i sprzętu do tworzenia próżni i odzysku, które rywalizują z najlepszymi dostępnymi na rynku. Wprowadziliśmy nowe innowacje i funkcje do naszych produktów, aby zapewnić, że dysponujesz narzędziami i sprzętem, które potrzebujesz na co dzień. Nasze rozwiązania pomogą Ci wykonać swoją pracę łatwiej, bezpieczniej i efektywniej.





## MRM55 Stacja do odzysku czynnika chłodniczego

## MRM55 Stacja do odzysku czynnika

Lekka i efektywna

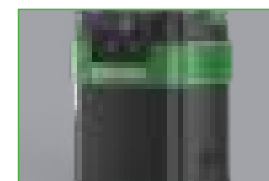
### Opis produktu

MRM55, niesamowicie lekka i niezawodna maszyna do odzyskiwania czynnika chłodniczego, jest symbolem efektywności zamkniętym w kompaktowej, solidnej obudowie. Jest to idealne rozwiązanie, które umożliwia szybkie i proste odzyskiwanie czynnika chłodniczego.

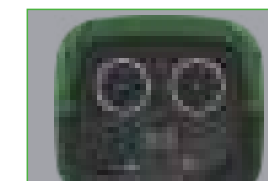
Wyróżnia się na tle innych urządzeń tego typu, dzięki innowacyjnemu pionowemu projektowi konstrukcji, który integruje manometr i panel operacyjny. Dodatkowo, z tyłu urządzenia znajduje się port serwisowy, co znacząco ułatwia serwis urządzenia, zapewniając niezrównane doświadczenie użytkownika.

Co więcej, ta maszyna do odzyskiwania czynnika chłodniczego obsługuje czynniki chłodnicze klasy A2L i jest kompatybilna wstecz z starszymi typami czynników, sprawiając, że jest niezwykle uniwersalna.

### Funkcje produktu



Pionowa konstrukcja zaprojektowana w zgodzie z zasadami ergonomii



Górny manometr do łatwego odczytywania danych



Łatwy dostęp do panelu z tyłu urządzenia zapewniający szybką konserwację



Model	MRM55		
Czynnik	III: R12, R134A, R401C, R406A, R500, R1234yf	<b>Automatyczne wyłączenie</b>	
	IV: R22, R401A, R401B, R402B, R407C, R407D, R408A, R409A, R411A, R411B, R412A, R502, R509	38.5bar/3850kpa(558psi)	
Zasilanie	230V~/50-60Hz	<b>Stopień odzysku</b>	
		Para	III 0.22 kg/min IV 0.25 kg/min V 0.25 kg/min
Moc silnika	3/4HP	Ciecz	1.8 kg/min 2.0 kg/min 2.2 kg/min
Prędkość obrotowa	2800RPM	Push/Pull	5.0 kg/min 6.0 kg/min 6.5 kg/min
Prąd (maks)	4A	Temperatura pracy	0°C-40°C
Sprężarka	Bezolejowa, tłokowa, chłodzona powietrzem	Wymiary	259mm(DŁ)*235mm(SZ)*390mm(WYS)
		Waga	9.5 kg

### Accessories



Przewód zasilający  
1.8m



Filtr



Pasek na ramię



Przewód



## Seria S Pompy próżniowe

Kompaktowe i przenośne



### Opis produktu

Seria S pomp próżniowych to wybór, kiedy cena jest kluczowym kryterium. Dostępna w szerokim zakresie pojemności, z przepływem od 57 do 113 l/min, są idealne dla systemów typu split, lekkich zastosowań motoryzacyjnych oraz niewielkich aplikacji komercyjnych.

Wyróżniają się przezroczystym zbiornikiem na olej, który umożliwia natychmiastowe monitorowanie stanu oleju i systemu. Zbiornik wykonany jest z wysokiej jakości specjalnego tworzywa ABS, co gwarantuje jego trwałość. Dzięki temu rozwiązywanie problemów jest szybkie i łatwe, a wymiana lub naprawa części nie stanowi problemu. Dajemy Ci prostotę i niezawodność, na której możesz polegać.

### Funkcje produktu



Ochrona przed wyciekami oleju



Konstrukcja zapobiegająca wtryskowi oleju

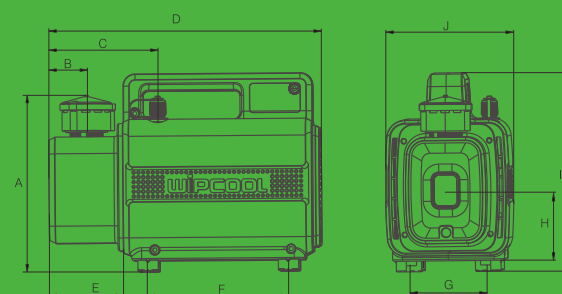


Precyzyjna pompa łożyskowa



Wydajny silnik

## Seria S Pompy próżniowe



Model	S1	S1.5	S2
Zasilanie		230V~/50Hz	
Próżnia		150 mikronów	
Moc silnika	1/4HP	1/4HP	1/3HP
Maks przepływ	57L/min	85 L/min	113 L/min
Nap. olejem	230ml	210ml	200ml
Waga	3.3kg	3.4kg	3.6kg
Wymiary		266x121x194	
Przyłącze		1/4" SAE	



## Seria F Pompy próżniowe



Niska waga, szybka próżnia

### Opis produktu

Seria F pomp próżniowych została specjalnie zaprojektowana do wykorzystania z nowymi czynnikami chłodniczymi, jest kompatybilna z łatwopalnymi czynnikami chłodniczymi (A2L lub A2) i współpracuje z starszymi czynnikami chłodniczymi. Wyposażona w wbudowany zawór elektromagnetyczny i górny wakuometr w standardzie. Dodatkowo, posiada wzmocniony zbiornik na olej wykonany ze stopu aluminium, który skutecznie odprowadza ciepło i jest odporny na korozję chemiczną. Kolor i poziom oleju są łatwo widoczne dzięki dużemu wskaźnikowi poziomu. Mocny i lekki silnik dostarcza duży moment startowy, co ułatwia uruchomienie i długą żywotność z wysoką wydajnością, co pozwala na doskonałe działanie nawet przy niskiej temperaturze otoczenia.

### Funkcje produktu



Ochrona przed wyciekami oleju



Wakuometr

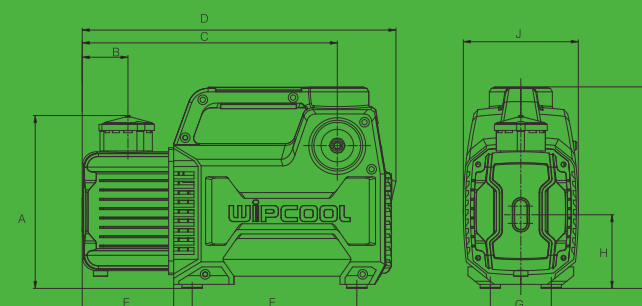


Wbudowany zawór elektromagnetyczny



Silnik bezszczotkowy

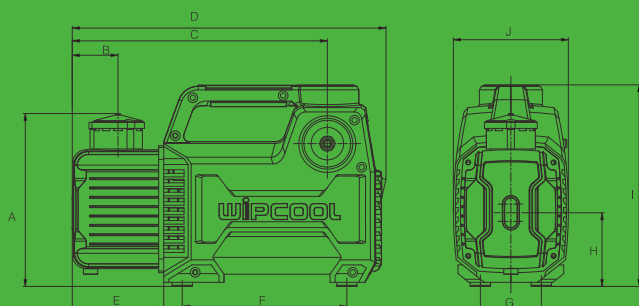
## Seria F Pompy próżniowe



Model	2FOR	2F1R	2F1.5R	F2R	2F2R	F3R	2F3R	F4R	2F4R	F5R	2F5R
Zasilanie	230V~/50Hz										
Próżnia		15 mikr.		150 mikr.	15 mikr.	150 mikr.	15 mikr.	150 mikr.	15 mikr.	150 mikr.	15 mikr.
Moc silnika	1/4HP	1/4HP	1/3HP	1/3HP	1/2HP	1/2HP	3/4HP	3/4HP	1HP	1HP	1HP
Przepływ	42 L/min	71 L/min	85 L/min	142L/min	142L/min	198 L/min	198 L/min	255L/min	255L/min	312L/min	312L/min
Nap. olejem	280ml	280ml	480ml	580ml	450ml	560ml	520ml	690ml	500ml	670ml	480ml
Waga	4.2kg	4.2kg	6.2kg	5.5kg	6.5kg	5.7kg	9.8kg	8.5kg	10.0kg	8.7kg	10.2kg
Wymiary	309x113x198			339x130x225			365x147x242				
Przyłącze	1/4"SAE			1/4" & 3/8 SAE			1/4"&3/8"SAE				



## Seria FB Bezprzewodowe pompy próżniowe



## Seria FB Bezprzewodowe pompy próżniowe

### Przenośna próżnia

#### Opis produktu

Nasza Seria FB rewolucjonizuje proces tworzenia próżni, dzięki technologii bezprzewodowej, która zapewnia natychmiastową moc do błyskawicznej pracy. Te pompy, zasilane energią z baterii 18V, zaoferują Ci wystarczająco dużo czasu pracy, aby wykonać wiele zadań na pojedynczym ładowaniu, dostarczając do 45-60 minut niezawodnej pracy (przy użyciu 4 0Ah). Z trzema dostępnymi mocami (85/142/283 L/min), nasze pompy są zgodne z nową generacją czynników chłodniczych (A2L), dostosowując się do dynamicznie rozwijającego się rynku.

Seria FB wyposażona jest w wbudowany zawór elektromagnetyczny i wakuometr umieszczony na górze urządzenia, co gwarantuje wygodę i precyzję operacji.

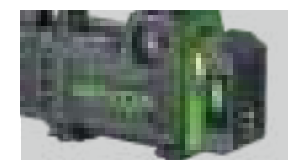
Co więcej, nasze pompy posiadają wzmocniony zbiornik na olej wykonany z aluminium, który skutecznie odprowadza ciepło i jest odporny na korozję chemiczną. Duża obserwacyjna tuba umożliwi łatwe monitorowanie koloru i poziomu oleju.

Z myślą o maksymalizacji wykorzystania już posiadanego sprzętu przez naszych klientów, specjalnie zaprojektowaliśmy uniwersalne gniazdo (AEG/RIGID) oraz 6 adapterów do baterii popularnych marek (Bosch, Makita, Milwaukee, Panasonic, Dewalt i Worx). Dzięki temu nasze pompy łatwo dostosują się do Twojego ekosystemu narzędzi, minimalizując jednocześnie koszty zakupu.



Opcjonalne adaptery, sprawdź strona 102

#### Funkcje produktu



Zasilane z akumulatora



Ochrona przed wyciekami oleju



Wakuometr



Wbudowany zawór elektromagnetyczny

Model	2F0BR	2F1BR	F2BR	2F2BR
Zasilanie	18V(AEG/ RIDGID)			
Próżnia	15 mikr.	15 mikr.	150 mikr.	15 mikr.
Moc silnika	1/4HP	1/4HP	1/3HP	1/2HP
Przepływ	42 L/min	71 L/min	142 L/min	142 L/min
Nap. olejem	280ml	280ml	580ml	450ml
Waga	4.0kg	4.0kg	5.5kg	6.5kg
Wymiary	309x113x198		339x130x225	
Czas pracy	45min (4-0Ah)		40min (4-0Ah)	



BC-18P  
Pasuje do  
F2BR, 2F2BR  
Dostępny opcjonalnie



BC-18  
Pasuje do  
2F0BR, 2F1BR  
Dostępny opcjonalnie

#### Uwaga!

W zestawie nie ma baterii. Do urządzenia pasują baterie AEG 18V.

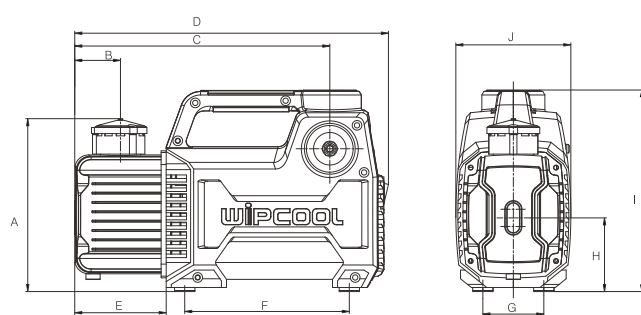


## WPO-1 Olej do pomp próżniowych

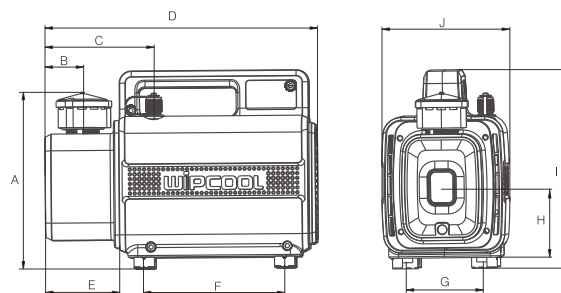


Model	WPO-1
Lepkość (40°C)	41.4-50.6mm <sup>2</sup> /s
Indeks lepkości	100
Punkt zapłonu	225°C
Punt pary	-10°C
Typ oleju	Mineralny

### Seria F



### Seria S



### Wymiary

Model	A	B	C	D	E	F	G	H	I	J
S1 S1.5 S2	145	36	107	266	73	138	70	69	194	121
2F0R 2F1R	175	45	250	309	90	162	60	73	200	115
F2R F3R 2F1.5R 2F2R	195	45	280	339	110	165	70	87	225	130
F4R F5R 2F3R 2F4R 2F5R	211	50	300	365	115	190	70	97	242	147

## BC-18 BC-18P Przewodowe konwertery baterii

Przewodowe zasilanie, ciągła praca



AEG/RIDGID  
Interfejs 18V

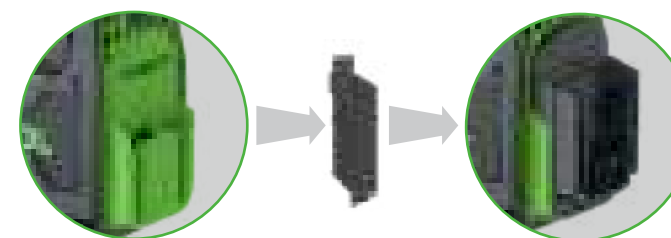
Konwerter baterii

Idealne zastosowanie  
zasilania z gniazdka

Mode	BC-18	BC-18P
Zasilanie	230V~/50Hz	230V~/50Hz
Wyjście	18V	18V
Moc	150W	200W
Długość przewodu	1.5m	1.5m

## BA-1~BA-6 Adaptory baterii

Wielokrotny wybór, wygoda użytkowania



AEG/RIDGID  
Interfejs 18V

Adapter baterii

Zaprojektowany dla 6  
głównych marek  
akumulatorów



Model	BA-1	BA-2	BA-3	BA-4	BA-5	BA-6
Producent	Bosch	Makita	Panasonic	Milwaukee	Dewalt	Worx
Wymiar (mm)	120×76×32	107×76×28	129×79×32	124×79×34	124×79×31	120×76×32

## MDG-1 Pojedynczy manometr elektroniczny

Wysoka odporność na ciśnienie, niezawodność i trwałość



Model	MDG-1
Czynniki	R22, R32, R134a, R290, R404A, R407A, R407C, R410A, R427A, R434A, R442A, R600a, R1234yf, R448A, R450A, R454B
Baterie	Wbudowany akumulator (3-7V/1500mAh)
Zakres ciśnień	0-800 psi (55 bar)
Porty	1/4" SAE
Zakres podciśnienia	-29.5-0 inHg
Akcesoria	Kabel do ładowania typu C
Pakowanie	Torba

## MDG-2K Zestaw elektronicznych manometrów

Konstrukcja chroniąca przed upadkiem, precyzja pomiaru



Model	MDG-2K
Czynniki	R11, R12, R13, R22, R290, R32, R134a, R410A, R600a, R1234yf, R401A, R401B, R402A, R402B, R404A, R406A, R407A, R407C, R408A, R409A, R414B, R416A, R417A, R420A, R421A, R421B, R422A, R422B, R422D, R424A, R427A, R434A, R437A, R442A, R448A, R449A, R450A, R454B, R458A, R500, R502, R503, R507, R1234ZE, R744
Baterie	2x 1.5V, AAA baterie, Żywotność baterii: 200godz (wyświetlacz z wyłączonym podświetleniem)
Porty	3 X 1/4" SAE
Zakres ciśnień	-14-800 psi (55 bar)
Jednostki	Ciśnienie: psi, kg/cm <sup>2</sup> , kPa, Mpa, bar, inHg Temperatura: °C, °F
Akcesoria	Zestaw of trzech przewodów oraz 2 X adaptory (5/16"-1/4")
Pakowanie	Tor



# MG-1

## Pojedynczy manometr

R410A, R32

Oświetlenie LED, odporność na wstrząsy



Model	MG-1L	MG-1H
Baterie	Wbudowana bateria (3.7V 120mAh)	Wbudowana bateria (3.7V 120mAh)
Czynniki	R22 R410A R32	R410A R32
Porty	2 X 1/4" SAE	2 X 1/4" SAE
Średnica	Ø50	Ø50
Ciśnienie	-1bar~34bar	-1bar~55bar
Akcesoria	-	-
Pakowanie	Blister	Blister

# MG-2K

## Zestaw manometrów

R410, R32

Oświetlenie LED, odporność na wstrząsy



Model	MG-2K
Baterie	Wbudowana bateria (3.7V 120mAh)
Czynniki	R410A R32
Porty	3 X 1/4" SAE
Średnica	Ø50
Ciśnienie	-1bar~34bar/-1bar~55bar
Akcesoria	Zestaw of trzech przewodów oraz 2 X adaptery (5/16"-1/4")
Pakowanie	Torba

## MVG-1 Wakuometr

Duży wyświetlacz, wysoka precyzja



Model	MVG-1
Zakres pomiaru	0-19000 mikronów
Temperatura pracy	-20°C-60°C
Port	1/4" SAE
Odchylenie pomiaru	1-10,000 mikronów: ±10% odczytu ±10 mikronów 10,000-19,000 mikronów: ±20% odczytu
Precyzja	1-400 mikronów 1 mikron 400-3000 mikronów 10 mikronów 3000-10000 mikronów 100 mikronów 10000-19000 mikronów 250 mikronów
Jednostki próżni	mikrony, mTorr, in/hg, Pa, Torr, KPa, mbar i psia
Baterie	Wbudowany akumulator (1,000mAh)
Przeładowanie	27.5 bar

## MRH-1 Przewody do czynników chłodniczych z zaworami

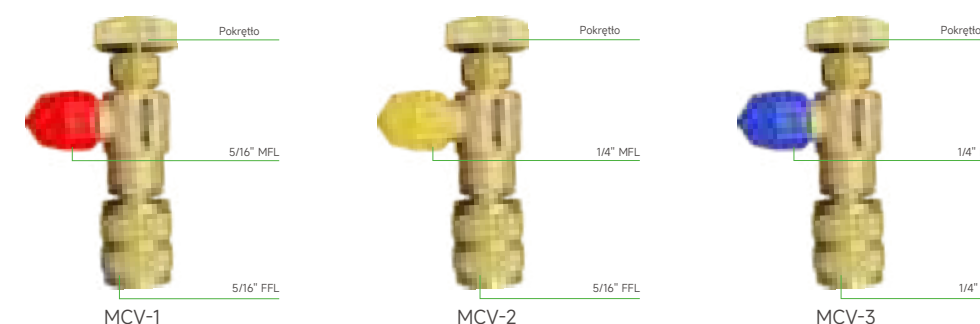
Wysoka wytrzymałość i odporność na korozję



Model	Kolory	Długość	Ciśnienie pracy (maks)	Ciśnienie rozrywające (maks.)	Przyłącza
MRH-1	Żółty, niebieski i czerwony	150cm	55bar(800psi)	275bar(4000psi)	1/4"-1/4"(Ż) 1/4"-5/16"(CZ) 1/4"-5/16"(N)

## MCV-1/2/3 Zawory serwisowe

Wysokie ciśnienie i odporność na korozję



Model	MCV-1	MCV-2	MCV-3
Przyłącze	5/16" FFL x 5/16" MFL	5/16" FFL x 1/4" MFL	1/4" FFL x 1/4" MFL



## Obróbka rur

### Seria Heavy-duty

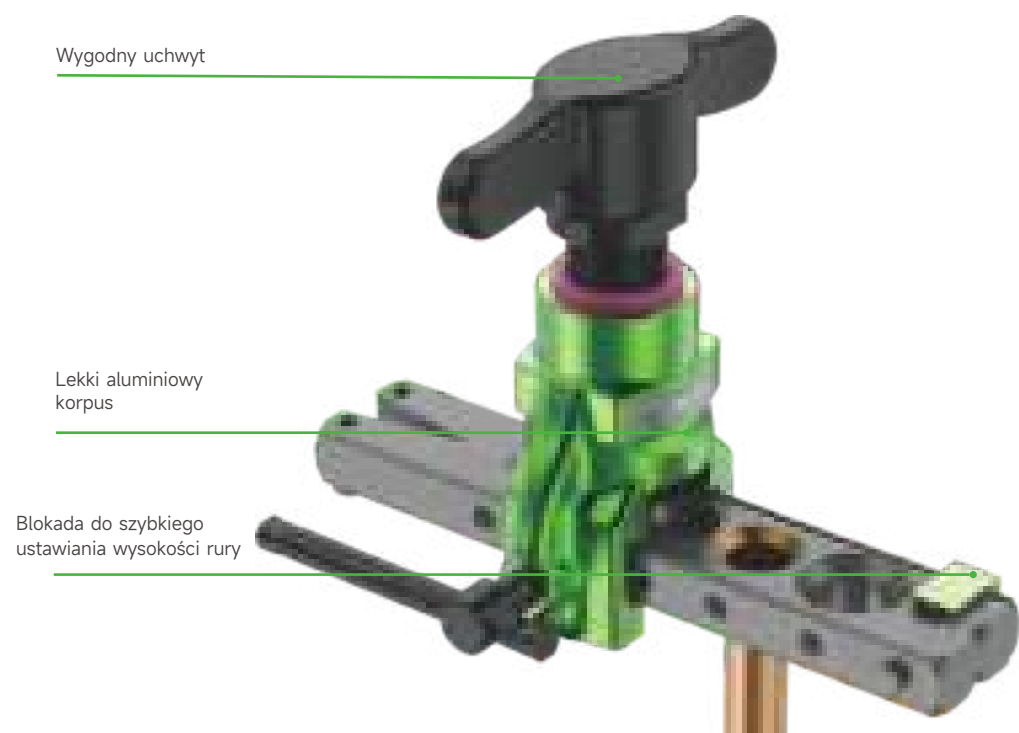
Narzędzia do rur miedzianych są specjalistycznym typem narzędzi niezbędnych przy instalacji i konserwacji systemów chłodzenia. Kluczowe jest, aby były niezawodne i trwałe, a wyroby, które przetwarzają, muszą być precyzyjne, aby uniknąć powtarzalnych, nieefektywnych działań.

W WIPCOOL dostarczamy szeroki asortyment narzędzi do obróbki rur, w tym lekkie narzędzie do kielichowania rur 2 w 1, noże do rur z wbudowanym standardowym zapasowym ostrzem, giętarki do rur i ekspandery do rur, gratowniki do usuwania zadziorów z powłoką tytanową, mocne szczypce zaciskowe i szczypce do odzyskiwania. Wszystkie te narzędzia stanowią nieocenioną pomoc przy instalacji i naprawie systemów klimatyzacyjnych i chłodniczych.



## EF-2 Kielicharka do rur

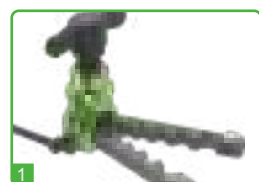
Niska waga, precyzyjny kielich



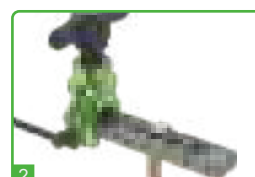
Wygodny uchwyt

Lekki aluminiowy korpus

Blokada do szybkiego ustawiania wysokości rury



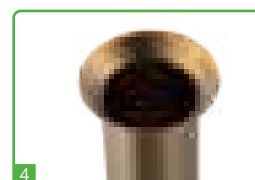
1 Listwa rozszerzająca jest włożona do korpusu



2 Rura miedziana wchodzi do otworu, a płytka ograniczająca znajduje się na rurze miedzianej



3 Przesuń korpus do odpowiedniego otworu

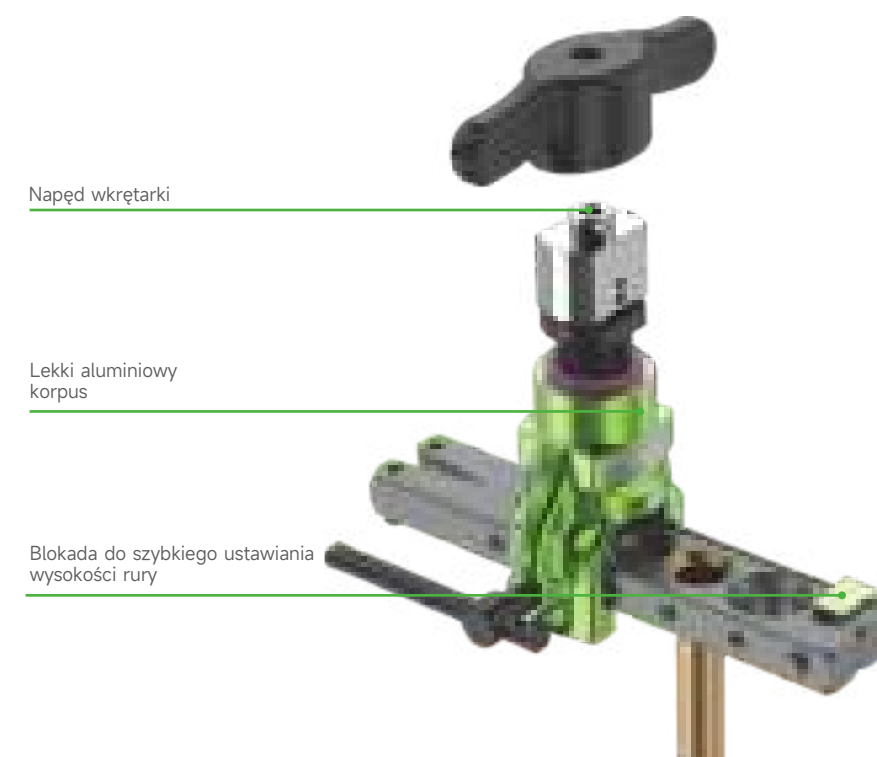


4 Zakończony kielich 45°

Model	Rozmiar rur	Akcesoria	Pakowanie
EF-2	1/4" 5/16" 3/8" 1/2" 5/8" 3/4"	/	Walizka

## EF-2L Kielicharka do rur 2 w 1

Szybka praca - manualnie, lub z wkrętarką



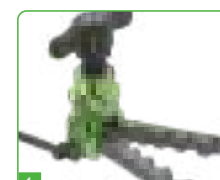
Napęd wkrętarki

Lekki aluminiowy korpus

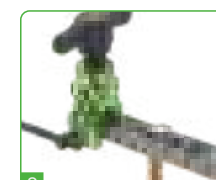
Blokada do szybkiego ustawiania wysokości rury



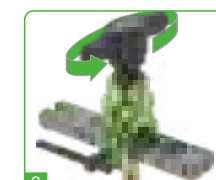
Złączka sześciokątna (6mm)



1 Listwa rozszerzająca jest włożona do korpusu



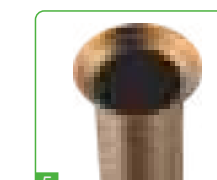
2 Rura miedziana wchodzi do otworu, a płytka ograniczająca znajduje się na rurze miedzianej



3 Przesuń korpus do odpowiedniego otworu



4 Lub użyj wkrętarki w celu wykonania kielicha



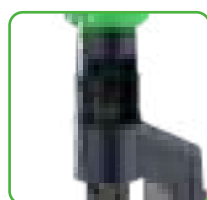
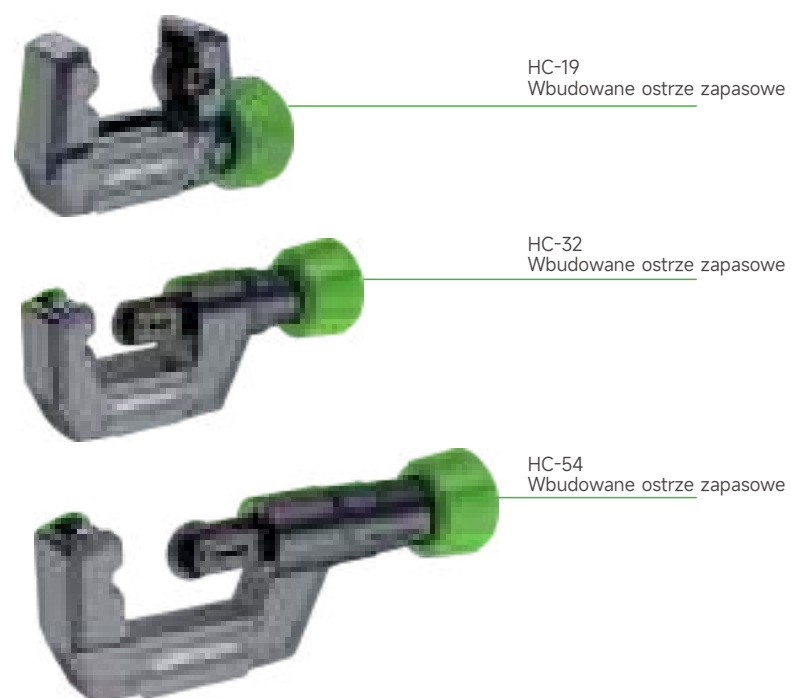
5 Zakończony kielich 45°

Model	Rozmiar rur	Akcesoria	Pakowanie
EF-2L	1/4" 5/16" 3/8" 1/2" 5/8" 3/4"	Złączka sześciokątna	Walizka



## HC-19/32/54 Obcinarka

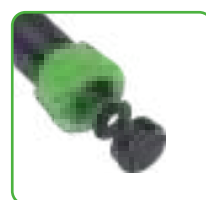
Mechanizm sprężynowy  
Szybkie cięcie



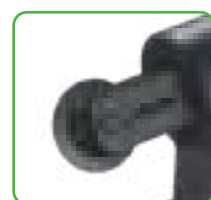
Mechanizm sprężynowy  
(HC-32/54)



Stabilny system rolek



Dodatkowe ostrze

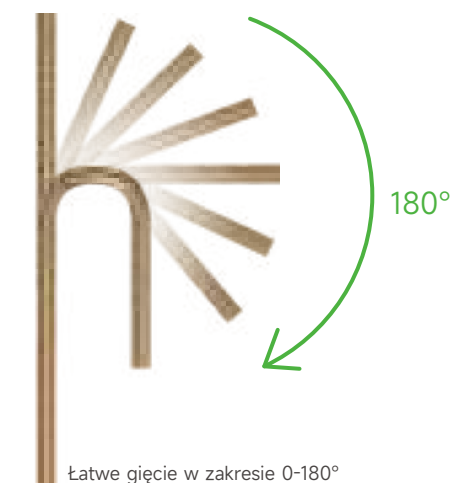


Ostre, odporne na zużycie  
ostrze stalowe.

Model	HC-19	HC-32	HC-54
Rury	1/8"-3/4"	3/16" ~1-1/4"	1/4" ~2-1/8"
	3-19mm	4-32mm	6-54mm

## HB-3/HB-3M Giętarka 3 w 1

Lekka i przenośna



Model	HB-3	HB-3M
Rury	1/4", 5/16", 3/8"	6, 8, 10mm

## HE-7/HE-11 Ekspander

Lekki i trwały



HE-7



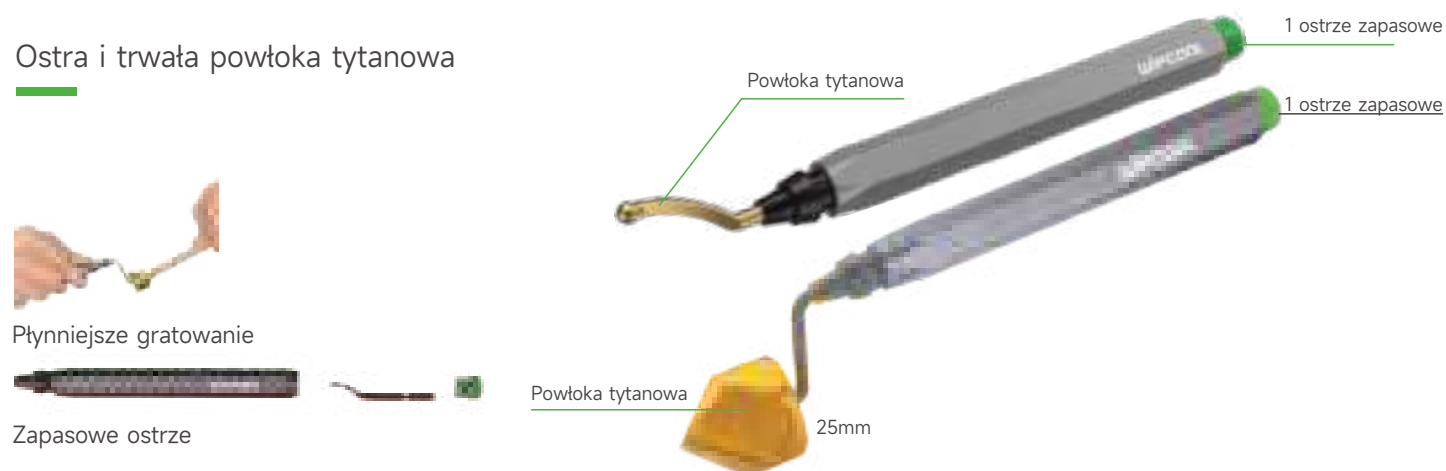
HE-11



Model	Rury	Akcesoria	Pakowanie
HE-7	3/8", 1/2", 5/8", 3/4", 7/8", 1", 1-1/8"	HC-32, HD-1	Walizka
HE-11	3/8", 1/2", 5/8", 3/4", 7/8", 1", 1-1/8" 1-1/4", 1-3/8", 1-1/2", 1-5/8"	HC-54, HD-1	

## HD-1 HD-2 Gratownik

Ostra i trwała powłoka tytanowa



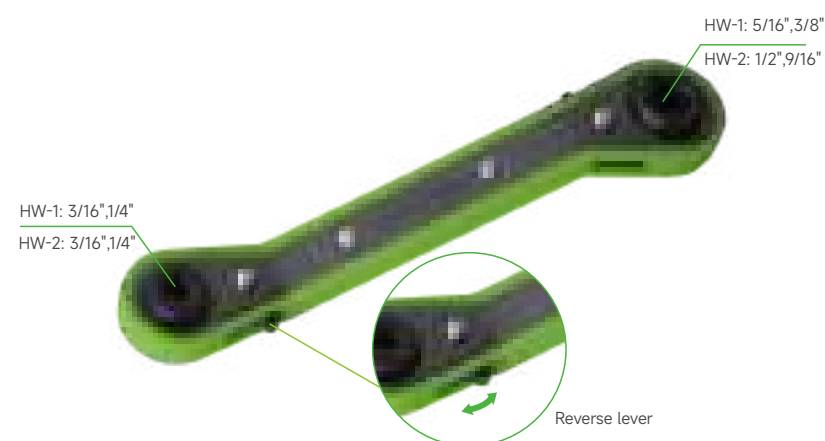
Płynniejsze gratowanie

Zapassowe ostrze

Model	HD-1	HD-2
Zestaw	2 normalne ostrza	1 ostrze pogłębiające +1 ostrze normalne
Pakowanie	Blister	Blister

## HW-1 HW-2 Klucz do zaworów

Elastyczny, łatwy w użyciu



Model	HW-1	HW-2
Rozmiar	1/4", 3/8" & 3/16", 5/16"	1/4", 3/16" & 9/16", 1/2"

## HL-1 Szczypce zaciskowe

Mocny zacisk



Model	Długość	Szerokość	Odpowiedni rozmiar	Waga
HL-1	193mm	58mm	1/8"-3/8"(3-10mm)	0.4kg

## HP-1 Szczypce do przebijania rur

Ostre i trwałe



Model	Długość	Szerokość	Odpowiedni rozmiar	Waga
HP-1	200mm	58mm	4-8mm	0.4kg



## Sprzęt testujący i pomiarowy HVAC/R

### Seria Advanced

Testowanie, regulacja i balansowanie (TAB) to trzy główne etapy konieczne do osiągnięcia prawidłowego działania systemów grzewczych, wentylacyjnych, klimatyzacyjnych (HVAC) oraz chłodniczych (HVACR).

W WIPCOOL oferujemy szereg urządzeń do testów elektrycznych, w tym cyfrowy anemometr, cyfrowy miernik cęgowy, termometr na podczerwień, cyfrowy miernik wielofunkcyjny i wiele innych, które znacząco ułatwiają instalację i naprawę systemów klimatyzacji i chłodnictwa. Nasze wyposażenie to gwarancja profesjonalnej i niezawodnej pracy, umożliwiającej precyzyjne pomiary niezbędne do kompleksowej oceny i właściwej regulacji systemu chłodniczego lub klimatyzacyjnego.





## ALD-1

### Detektor wycieku czynnika chłodniczego na podczerwień



Model	ALD-1
Rodzaj czujnika	sonda podczerwieni
Czułość	≤4 g/year
Czas reakcji	≤1 seconds
Czas nagrzewania	30 seconds
Tryb alarmu	Alarm dźwiękowy i wizualny; wyświetlacz TFT
Zakres temperatur pracy	-10-52°C
Zakres wilgotności roboczej	<90%RH (brak kondensacji)
Czynnik chłodniczy	CFC, HFC, mieszanki HCFC i HFO-1234YF
Żywotność czujnika	≤10 lat
Wymiary	201x72x 35mm
Waga	450g
Baterie	2x akumulator 18650; pełne naładowanie wystarcza na 8 godzin ciągłej pracy

## ALD-2

### Detektor wycieku czynnika chłodniczego z podgrzewaną diodą



Model	ALD-2
Rodzaj czujnika	Podgrzewany diodowy czujnik gazu
Czułość	≤3 g/year
Czas reakcji	≤3 seconds
Czas nagrzewania	30 seconds
Czas restartu	≤10 seconds
Zakres temperatur pracy	0-50°C
Zakres wilgotności roboczej	<80%RH (bez kondensacji)
Czynnik chłodniczy	CFC, HCFC, HFC, HC i HFO
Żywotność czujnika	≥1 rok
Restart	Automatyczny / ręczny
Długość sondy	420mm(
Baterie	3 x bateria AA alkaliczna, zapewniająca 7 godzin ciągłej pracy



# ASM130

## Miernik poziomu głośności



Podświetlenie LCD

Szybka i wolna reakcja

Przenośny

Precyzyjny czujnik dźwięku

Model	ASM130
Hałas (ważony A)	30-130dB
Odchylenie pomiaru	±1.5dB
Precyzja	0.1dB
Szybkość próbkowania	Szybki: 125ms; Wolny: 1000ms
Zakres częstotliwości	31.5Hz-8kHz
Baterie	1.5V bateria (R03) x3

# AWD12

## Detektor ścienny



Model	AWD12
Metal typu żelazo	120mm
Metale nieżelazne (miedź)	100mm
Prąd przemienny	50mm
Przewód miedziany ( $\geq 4 \text{ mm}^2$ )	40mm
Elementy drewniane	Tryb dokładny 20 mm, tryb głęboki 38 mm
Zakres wilgotności	1-85% wilgotności względnej w trybie metalu, 0-60% wilgotności względnej w trybie ciała obcego
Zakres temperatury pracy	-10°C ~ 50°C
Bateria	1x9v
Czas pracy	ok 6 godzin
Rozmiar obudowy	147*68*27mm

# ADA30

## Anemometr cyfrowy



Podświetlenie LCD

Szybki czas reakcji

Przenośny

Czujnik prędkości wiatru o wysokiej precyzji

Precyzyjny czujnik temperatury

Model	ADA30	
Funkcja	Zakres	Odchylenie pomiaru
Pomiar prędkości wiatru	0-30m/s	±(5%rdg+0.5)
	1.4-108Km/h	±(5%rdg+15dgts)
	0.7-58Knots.	±(5%rdg+10dgts)
	0.8-67mph	±(5%rdg+10dgts)
Pomiar temperatury	78-5905ft/min	±(5%rdg+180dgts)
	-10°C-50°C	±2°C

# ADC400

## Miernik cęgowy



Szybki pomiar pojemności

Alarm dźwiękowy dla funkcji NCV

Pomiar prawdziwej wartości RMS

Pomiar częstotliwości napięcia zmiennego

Duży, podświetlany ekran LCD

Pełna ochrona przed fałszywym wykryciem

Wskazanie przeciążenia prądowego

Model	ADC400
Prąd zmienny (A)	400A
Częstotliwość prądu zmiennego (Hz)	50Hz-100Hz
Napięcie prądu stałego (V)	600V
Napięcie prądu zmiennego (V)	600V
Częstotliwość napięcia zmiennego (Hz)	10Hz-10KHz
Rezystancja (Ω)	40MΩ
Pojemność (F)	4mF
Pomiar temperatury (C/°F)	-40-1000°C/-40-1832°F



## AIT500 Pirometr



Temperatura sprzętu HVAC

Temperatura powierzchni żywności

Temperatura piekarnika

Model	AIT500
Zakres pomiaru	-50°C-500°C (-58°F-932°F)
Dokładność	-50°C-0°C:(2°C+0.1°C/c)0°C-500°C:±2°C lub ±2%
Stosunek odległości do punktu (D:S)	12: 1
Czas reakcji	≤250ms(95% odbioru)
Emisyjność	0.1-1.0 ( regulowane; domyślnie 0.95 )
Temperatura pracy	0°C-50°C

## ADM750 Cyfrowy multimetr



Test upadku z wysokości 2 m

Podświetlenie LCD

Wykrywanie NCV

Zatrzymanie danych

Pomiar hFE

Pomiar temperatury

Model	ADM750
DC (V)	1000V
AC (V)	750V
DC(A)	10A
AC(A)	10A
Opór (Q)	40MΩ
Pojemność (F)	10mF